



**Многоспектральный
(ультрафиолетовый, два
инфракрасных и видимый
диапазоны) детектор пожара
и пламени**

Детектор Fire Sentry FS20X



Характеристики

- Запатентованный* датчик широкого инфракрасного диапазона (WideBand IR™) в сочетании с датчиком ультрафиолетового диапазона
- Расстояние обнаружения превышает 60 м для площади 0,1 м² при горении гептана
- Запатентованный* алгоритм электронного анализа частоты
- Датчик видимого диапазона для оптимального исключения ложных срабатываний сигнализации
- Возможность выбора чувствительности обнаружения
- 100-процентный конический сектор обзора 90°, нечувствительный к солнечному излучению
- Два микропроцессора для надежной работы
- Часы реального времени для точного определения времени возникновения событий
- FirePic™ — хранение до 6 снимков данных, созданных перед возникновением события о пожаре
- Журнал событий — до 200 событий с отметками даты и времени
- Встроенный интерфейс RS-485 ModBus
- Встроенный неизолированный аналоговый сигнал 4–20 мА (питаемый или питающий)
- Реле проверки сигнализации, неполадок и пожара
- Автоматическое самотестирование оптического тракта и электронных компонентов
- Запатентованный* электронный модуль для защиты компонентов со штепсельными контактами для более простой установки
- Два кабельных ввода 25 мм или с резьбой ¾ дюйма
- Низкое потребление энергии
- Высокая устойчивость к радиочастотному и электромагнитному излучению
- Сертификация FM для опасных зон
- Разрешение Ex d ATEX
- Разрешение CU-TR
- Сертификация INMETRO
- Соответствие требованиям SIL 2
- Сертификация в соответствии с EN54-10:2002 (опция)
- Рабочие характеристики согласно FM 3260

Преимущества

- Обнаружение углеводородного пламени и прочего топлива в любых условиях окружающей среды
- Широкий диапазон рабочих температур
- Устойчивость к дуговой сварке
- Распознавание ложных срабатываний сигнализации, исходя из условий окружающей среды
- Минимальный объем технического обслуживания для бесперебойной работы
- Программное обеспечение для ПК и интерфейсный модуль (FSIM) для построения графиков диагностики в режиме реального времени и загрузки снимков FirePics™ и журнала событий
- Пригодность для широкого спектра сфер применения

Сферы применения

- Нефтеперерабатывающие и нефтедобывающие предприятия
- Морские платформы
- Корпуса турбин и компрессоров
- Предприятия по обработке и хранению ацетилена
- Нефте- и газопроводы и насосные станции
- Предприятия по погрузке и разгрузке сжиженного природного и нефтяного газа
- Заводы по добыче природного газа и его сжижению
- Предприятия по производству и хранению этанола, метанола и изопропилового спирта
- Предприятия по хранению неочищенной нефти и бензина, а также резервуарные парки для нефтепродуктов
- Самолетные ангары
- Предприятия по производству и хранению водорода
- Предприятия по хранению красок и растворителей
- Предприятия по производству, хранению и погрузке химических веществ
- Электростанции
- Предприятия по хранению кремневодорода

Fire Sentry FS20X — это высокотехнологичный многоспектральный (ультрафиолетовый, два инфракрасных и видимый диапазоны) детектор пожара и пламени последнего поколения, который входит в семейство FSX передовых оптико-электронных детекторов пламени.



Унаследовав лучшие черты крайне успешного и надежного детектора Fire Sentry SS4, Fire Sentry FS20X знаменует собой революционный скачок в сфере интеграции технологий обнаружения в ультрафиолетовом и инфракрасном диапазонах. Fire Sentry FS20X представляет собой многоспектральный (выполняющий обнаружение в ультрафиолетовом, двух инфракрасных и видимом диапазонах) детектор пожара и пламени, оснащенный проверенным на практике ультрафиолетовым датчиком, нечувствительным к солнечному излучению. Fire Sentry FS20X обеспечивает быстрое, защищенное от ложных срабатываний оповещение о пожаре в расширенном диапазоне температур и в гораздо более широком диапазоне длины волны по сравнению с обычными ультрафиолетовыми и инфракрасными детекторами.

Обычные, основанные на старых технологиях ультрафиолетовые и инфракрасные детекторы, использующие ИК-датчики в узком диапазоне 4,3 микрон, не реагируют на коптящее пламя и не срабатывают, если линза детектора загрязнена маслом или другими веществами, поскольку ультрафиолетовые сигналы и сигналы в диапазоне 4,3 микрон ослабляются, искажаются или поглощаются коптящим пламенем или загрязнением на линзе детектора. Все ультрафиолетовые датчики будут до определенной степени аттенуированы. Все ультрафиолетовые датчики будут до определенной степени аттенуированы. Кроме того, эти устаревшие ультрафиолетовые и инфракрасные детекторы не сигнализируют о пожаре, если они установлены за обычным оконным стеклом.

Детектор Fire Sentry FS20X, использующий новейшие запатентованные алгоритмы обработки сигнала и анализа пожара и пламени, предназначен для оповещения о пожаре любого типа независимо от условий работы. Если ультрафиолетовый сигнал детектора претерпевает ухудшение вследствие коптящего пламени или загрязнения линзы, запатентованные* датчики Fire Sentry FS20X, выполняющие обнаружение в широком инфракрасном (WideBand IR™), ближнем инфракрасном и видимом диапазонах, будут по-прежнему сигнализировать о пожаре (однако их чувствительность и быстродействие снизятся).


Сдвоенные микропроцессоры обеспечивают надежную отказоустойчивость работы, а также высокую и надежную производительность. Основной микропроцессор осуществляет высокоскоростную цифровую обработку проб и сигналов, а вспомогательный микропроцессор обрабатывает различные данные датчиков, устанавливает связь, выполняет самодиагностику, а также обеспечивает универсальный интерфейс и дополнительный объем памяти для хранения журнала событий и данных FirePic™.

Расстояние обнаружения детектора Fire Sentry FS20X превышает 60 м (при очень высокой настройке чувствительности) для эталонного пламени гептана на площади 0,1 м² (один квадратный фут). Пространственный конический сектор обзора детектора превышает аналогичные показатели большинства ультрафиолетовых и инфракрасных детекторов. Это означает, что, по сравнению с приборами других производителей, на одной площади можно использовать меньшее количество детекторов.

*Патенты корпорации Fire Sentry

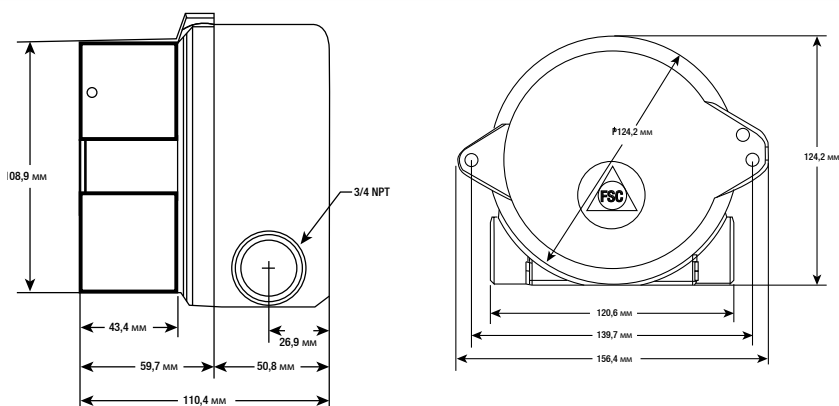
Общие технические характеристики



Общие характеристики	
Поле обзора	Горизонтальный конический сектор обзора 90° По горизонтали, ± 45° от оси
Чувствительность	Очень высокая (60 м), высокая (45 м), средняя (30 м) и низкая (15 м) – выбирается переключателем
Время отклика	3–5 секунд на площади 0,1 м ² для пламени n-гептана на расстоянии 30 м 3–10 секунд на площади 0,1 м ² для пламени n-гептана на расстоянии 60 м
Спектральная чувствительность	Ультрафиолетовый диапазон: 185–260 нанометров Видимый диапазон: 400–700 нанометров Ближний инфракрасный диапазон: 0,7–1,1 микрон Широкий инфракрасный диапазон: 1,1–3,5 микрон
Рабочее напряжение	24 В пост. тока (номинальное, 18-32 В пост. тока) — регулируемое
Потребляемая мощность	Рабочая: 85 мА при 24 В пост. тока (номинальная)
Аварийная сигнализация	135 мА при 24 В пост. тока (номинальная)
Нагреватель	155 мА — дополнительно Примечание. Нагреватель включается при температуре -17°C
Выходные реле	Пожарная сигнализация: однополюсные, двухконтактные (нормально разомкнутые/нормально замкнутые) — запитанные/обесточенные, с фиксацией/без фиксации Неисправность: однополюсные, одноконтактные (нормально разомкнутые) — нормально обесточенные, с фиксацией/без фиксации Вспомогательный: однополюсные, двухконтактные (нормально разомкнутые/нормально замкнутые) — запитанные/обесточенные, с фиксацией/без фиксации Номиналы контактов: 1 ампер при 24 В пост. тока
Аналоговый выход	0–20 мА с пошаговым изменением — возможность выбора питаемого или питающего сигнала
Сопротивление контура	50–400 Ом
Связь	Один из следующих вариантов (выбирается пользователем): • RS-485, протокол ModBus • RS-485, FireBus II • Специальный RS-485 (опция) • HART, опциональный подключаемый модуль (недоступно на системах EN54-10)
Визуальная индикация	Зеленый светодиодный индикатор: Питание Красный светодиодный индикатор: Аварийная сигнализация Желтый светодиодный индикатор: Неисправность
Диапазон температур	Эксплуатация: от -40°C до +85°C Хранение: от -55°C до +110°C
Диапазон влажности	от 5 до 98% относительной влажности (без конденсации)
Вибрация	Соответствует или превышает требованиям спецификации MilSpec 810C, метод 514.2, кривая AW12
Кабели	от 2,5 мм ² (14 AWG) до 0,326 мм ² (22 AWG); рекомендуется использовать экранированный кабель
Кабельные вводы	Стандартный: два M25 или два ¾" NPT
Материал корпуса	Не содержащий меди алюминий с защитным порошковым покрытием или нержавеющая сталь марки 316
Тип корпуса	4X, IP66 и NEMA 4
Сертификаты	FM: Класс I, разд. 1 и 2, группы B, C, и D; Класс II, разд. 1 и 2, группы E, F и G; Класс III ATEX/IECEx: Ⓢ II 2 G Ex db IIC T4 (Ta: от -40 до +110°C), T5 (Ta: от -40 до +75°C), T6 (Ta: от -60 до +60°C), II 2 D Ex tb IIIC T135°C Ⓢ II 2 G Ex db IIC T4 (Ta: от -60 до +110°C), T5 (Ta: от -60 до +75°C), T6 (Ta: от -60 до +60°C), II 2 D Ex tb IIIC T135°C CE: Соответствие EN6100-6-4 и EN50130-4 INMETRO CU-TR SIL Номинал: FMEDA предлагается по запросу EN54-10:  Сертификация FS20X 1175a/01 (LPCB); CPR 0832-CPR-F0515
Масса при поставке	Алюминий: 1,6 кг Нержавеющая сталь: 3,2 кг
Монтаж	Поворотный кронштейн в сборе — опция
Гарантия	Три года с даты поставки

Общие размеры

Вид сбоку и вид сзади
(все размеры даны в мм)



Системы обнаружения газов Honeywell Analytics



Honeywell Analytics предлагает оборудование для обнаружения газов для любой отрасли промышленности и области применения. С нами легко связаться:

Центральные офисы

Европа, Ближний Восток, Африка

Life Safety Distribution AG
Javastrasse 2
8604 Hegnau
Switzerland (Швейцария)
Тел.: +41 (0)44 943 4300
Факс: +41 (0)44 943 4398
gasdetection@honeywell.com

Служба поддержки клиентов:

Тел.: 00800 333 222 44 (бесплатный номер)
Тел.: +41 44 943 4380 (альтернативный номер)
Факс: 00800 333 222 55

Ближний Восток, тел.: +971 4 450 5800 (стационарные приборы газосигнализации)

Ближний Восток, тел.: +971 4 450 5852 (портативные приборы газосигнализации)

Северная и Южная Америка

Honeywell Analytics Distribution Inc.
405 Barclay Blvd.
Lincolnshire, IL 60069
USA (США)
Тел.: +1 847 955 8200
Бесплатный звонок: +1 800 538 0363
Факс: +1 847 955 8210
detectgas@honeywell.com

Азиатско-тихоокеанский регион

Honeywell Analytics
Asia Pacific
#701 Kolon Science Valley (1)
43 Digital-Ro 34-Gil, Guro-Gu
Seoul 152-729
Korea (Республика Корея)
Тел.: +82 (0) 2 6909 0300
Факс: +82 (0) 2 2025 0388
Тел. в Индии: +91 124 4752700
analytics.ap@honeywell.com

Центры технической поддержки

Honeywell Analytics Ltd.
4 Stinsford Road
Nuffield Industrial Estate
Poole, Dorset, BH17 0RZ
United Kingdom (Великобритания)
Тел.: +44 (0) 1202 645 544
Факс: +44 (0) 1202 645 555

Honeywell Analytics
ZAC Athéla 4 - 375 avenue du Mistral,
Bât B, Espace Mistral
13600 La Ciotat,
France (Франция)
Тел.: +33 (0) 4 42 98 17 75
Факс: +33 (0) 4 42 71 97 05

Honeywell Analytics
Elsenheimerstrasse 43
80687 München,
Germany (Германия)
Тел.: +49 89 791 92 20
Факс: +49 89 791 92 43

Honeywell Analytics
P.O. Box-45595
6th Street
Musaffah Industrial Area
Abu Dhabi
UAE (ОАЭ)
Тел.: +971 2 554 6672
Факс: +971 2 554 6672

Европа, Ближний Восток, Африка и Индия (EMEA): HAexpert@honeywell.com

США: ha.us.service@honeywell.com

Азиатско-Тихоокеанский регион: ha.ap.service@honeywell.com

www.honeywellanalytics.com

www.raesystems.com

Honeywell Analytics

Эксперты в области обнаружения газов

BW
Technologies
by Honeywell

RAE
SYSTEMS
by Honeywell

Обратите внимание:

Нами были приняты все возможные меры для обеспечения максимальной точности информации в этой публикации, однако мы не несем ответственности за возможные ошибки или пропуски. Возможны изменения данных и законодательства, поэтому настоятельно рекомендуем использовать наиболее свежие публикации нормативов, стандартов и директив. Данная брошюра не может служить основанием для заключения договора.

12984_H_Fire Sentry_FS20X_DS01125_V4_RU

06/15

© Honeywell Analytics, 2015

Honeywell