



**Многоспектральные
четырёхдиапазонные (три
инфракрасных и один видимый)
детекторы пожара и пламени**

Детектор Fire Sentry FS24X



Характеристики

- Запатентованная* технология WideBand IR™
- Запатентованный* алгоритм электронного анализа частоты Electronic Frequency Analysis™
- Датчик видимого диапазона для оптимального исключения ложных срабатываний сигнализации
- Возможность выбора чувствительности обнаружения
- Поле обзора: 100-процентный конический сектор обзора 110° (доступна также модель со 100-процентным коническим сектором обзора 90°)
- Два микропроцессора для надежной работы
- Часы реального времени для точного определения времени возникновения события
- FirePic™ — хранение данных, созданных перед возникновением события пожара
- Журнал событий с отметками времени и даты
- Связь по протоколу RS-485 ModBus
- Неизолированный аналоговый выход 4-20 мА (питаемый или питающий)
- Реле проверки сигнализации, неполадок и пожара
- Автоматическое самотестирование оптического тракта и электронных компонентов
- Запатентованный* электронный модуль для защиты компонентов со штепсельными контактами для установки на месте
- Два кабельных ввода 25 мм или 3/4 дюйма (трубная резьба)
- Низкое потребление энергии
- Высокая устойчивость к радиочастотному и электромагнитному излучению
- Сертификаты FM, ATEX, маркировка EC
- Разрешение CU-TR
- Сертификация INMETRO
- Соответствие требованиям SIL 2
- Сертификация в соответствии с EN54-10:2002 (FS24X-9)
- Рабочие характеристики FM 3260

Преимущества

- Обнаружение пламени углеводородного и прочего топлива в любых условиях окружающей среды
- Возможность выбора выходных сигналов
- Оптимальные возможности распознавания ложных срабатываний сигнализации, исходя из условий окружающей среды
- Широкий диапазон рабочих температур
- Минимальный объем технического обслуживания для бесперебойной работы
- Программное обеспечение для ПК и интерфейсный модуль (FSIM) для построения графиков диагностики в режиме реального времени (RTG) и загрузки снимков FirePics™ и журнала событий
- Пригодность для широкого спектра сфер применения
- Простая замена электронных модулей
- Тестовые лампы для тестирования вручную

Сферы применения

- Нефтеперерабатывающие и нефтедобывающие предприятия
- Морские платформы
- Корпуса турбин и компрессоров
- Нефте- и газопроводы и насосные станции
- Предприятия по погрузке и разгрузке сжиженного природного и нефтяного газа
- Заводы по добыче природного газа и его сжижению
- Предприятия по производству и хранению этанола, метанола и изопропилового спирта
- Предприятия по хранению неочищенной нефти и бензина, а также резервуарные парки для нефтепродуктов
- Самолетные ангары
- Предприятия по хранению красок и растворителей
- Предприятия по производству, хранению и погрузке химических веществ
- Электростанции

*Патенты корпорации Fire Sentry

Благодаря передовым технологиям обнаружения и программному обеспечению детектор Fire Sentry FS24X знаменует собой революционный скачок в области обнаружения пожара и пламени.



Fire Sentry FS24X — это высокотехнологичный многоспектральный (три инфракрасных и видимый диапазоны) детектор пожара и пламени последнего поколения, который входит в семейство FSX передовых оптико-электронных детекторов пламени. Благодаря нашим запатентованным* технологиям обнаружения в широком инфракрасном диапазоне (WideBand IR™), широком инфракрасном диапазоне 4,3 микрон (WideBand 4.3 micron IR™) и в видимом диапазоне детектор Fire Sentry FS24X представляет собой революционный скачок в области обнаружения пожара и пламени. Новейшие программные алгоритмы и двойные процессоры обеспечивают высочайшие характеристики обнаружения в сочетании с оптимальными возможностями распознавания ложных срабатываний сигнализации детектора Fire Sentry FS24X.

Технология обнаружения в широком инфракрасном диапазоне WideBand IR™ с использованием высокоскоростных твердотельных датчиков Quantum позволяет детектору обнаруживать все типы пожаров — возникающих от горения углеводородных и прочих веществ — в любых погодных условиях. Если сигнал детектора блокируется обычным оконным стеклом, запатентованные датчики WideBand IR будут по-прежнему сигнализировать о пожаре, хотя их чувствительность и время отклика существенно ухудшатся.

Сдвоенные микропроцессоры обеспечивают надежную отказоустойчивость работы, а также высокую и надежную производительность. Основной микропроцессор осуществляет высокоскоростную цифровую обработку проб

и сигналов, а вспомогательный микропроцессор обрабатывает различные данные датчиков, устанавливает связь, выполняет самодиагностику, а также обеспечивает универсальный интерфейс и дополнительный объем памяти для хранения журнала событий и данных FirePic™.


Семейство детекторов Fire Sentry FSX поддерживает нашу запатентованную* функцию хранения и извлечения данных FirePic. FirePic™ записывает данные, предшествовавшие возгоранию, которые затем можно извлечь из энергонезависимой флэш-памяти детектора для последующего анализа пожара и определения причины его возникновения. Кроме того, уникальные графики в режиме реального времени (RTG™) позволяют просматривать данные, которые фактически получает детектор. Сочетание различных типов выходных сигналов превращает Fire Sentry FS24X в поистине универсальный детектор, полностью соответствующий строгим требованиям современных промышленных предприятий.

Расстояние обнаружения детектора Fire Sentry FS24X превышает 60 м (при очень высокой настройке чувствительности) для эталонного пламени гептана на площади 0,1 м² (один квадратный фут). Пространственный конический сектор обзора детектора значительно превышает аналогичные показатели всех других многоспектральных инфракрасных детекторов. Это означает, что, по сравнению с приборами других производителей, на одной площади можно использовать меньшее количество детекторов.

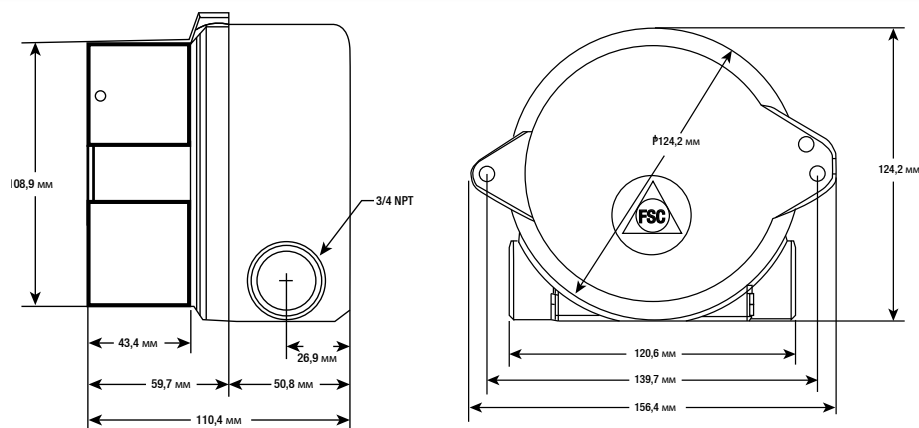
*Патенты корпорации Fire Sentry

Общие технические характеристики



Общие характеристики	
Поле обзора	FS24X-9: 90° конический сектор обзора, ± 45° от оси FS24X-2: 110° конический сектор обзора, ± 55° от оси
Чувствительность	Очень высокая (60 м), высокая (45 м), средняя (30 м) и низкая (15 м) – выбирается переключателем
Время отклика	3–5 секунд на площади 0,1 м ² для пламени n-гептана на расстоянии 30 м 3–10 секунд на площади 0,1 м ² для пламени n-гептана на расстоянии 60 м
Спектральная чувствительность	Видимый диапазон: 400–700 нанометров Ближний инфракрасный диапазон: 0,7–1,1 микрон Широкий инфракрасный диапазон: 1,1–3 микрон Широкий инфракрасный диапазон: 3,0–5,0 микрон
Рабочее напряжение	24 В пост. тока (номинальное, 18-32 В пост. тока) — регулируемое
Потребляемая мощность	Эксплуатация: 56 мА при 24 В пост. тока (номинальная) Аварийная сигнализация: 106 мА при 24 В пост. тока (номинальная) Нагреватель: 155 мА — дополнительно Примечание. Нагреватель включается при температуре -17°C
Выходные реле	Пожарная сигнализация: однополюсные, двухконтактные (нормально разомкнутые/нормально замкнутые) — запитанные/обесточенные, с фиксацией/без фиксации Неисправность: однополюсные, одноконтактные (нормально разомкнутые) — обесточенные, с фиксацией/без фиксации Вспомогательный: однополюсные, двухконтактные (нормально разомкнутые/нормально замкнутые) — запитанные/обесточенные, с фиксацией/без фиксации Номиналы контактов: 1 ампер при 24 В пост. тока
Аналоговый выход	0–20 мА с пошаговым изменением — возможность выбора питаемого или питающего сигнала
Сопротивление контура	50–400 Ом
Связь	Один из следующих вариантов (выбирается пользователем): • RS-485, протокол ModBus • RS-485, FireBus II • HART, опциональный подключаемый модуль (недоступно на системах EN54-10)
Визуальная индикация	Зеленый светодиодный индикатор: Питание Красный светодиодный индикатор: Аварийная сигнализация Желтый светодиодный индикатор: Неисправность
Диапазон температур	Эксплуатация: Поле обзора 110° FS24X от -40°C до +85°C; Поле обзора 90° FS24X от -60°C до +85°C Хранение: от -55°C до +110°C
Диапазон влажности	от 5 до 98% относительной влажности (без конденсации)
Вибрация	Соответствует или превышает требованиям спецификации MilSpec 810C, метод 514.2, кривая AW12
Кабели	от 2,5 мм ² (14 AWG) до 0,326 мм ² (22 AWG); рекомендуется использовать экранированный кабель
Кабельные вводы	Стандартный: два M25 или два ¾" NPT
Материал корпуса	Не содержащий меди алюминий с защитным порошковым покрытием или нержавеющая сталь марки 316
Тип корпуса	IP66 и NEMA 4 и 4X
Сертификаты	FM: Класс I, разд. 1 и 2, группы В, С, и D; Класс II, разд. 1 и 2, группы Е, F и G; Класс III ATEX/IECEx: Ⓢ II 2 G Ex db IIC T4 (Ta: от -60 до +110°C), T5 (Ta: от -60 до +75°C), T6 (Ta: от -60 до +60°C) II 2 D Ex tb IIIC T135°C (FS24X-9, 90° поле обзора) Ⓢ II 2 G Ex db IIC T4 (Ta: от -40 до +110°C), T5 (Ta: от -40 до +75°C), T6 (Ta: от -40 до +60°C), II 2 D Ex tb IIIC T135°C (FS24X-2, 110° поле обзора) CE: Соответствие EN6100-6-4 и EN50130-4 INMETRO CU-TR SIL Номинал: FMEDA предлагается по запросу EN54-10:  Сертификация FS24X-9 1175a/02 (LPCB); CPR 0832-CPR-F0516
Масса при поставке	Алюминий: 1,6 кг Нержавеющая сталь: 3,2 кг
Монтаж	Поворотный кронштейн в сборе — опция
Гарантия	Три года с даты поставки

Общие размеры
Вид сбоку и вид сзади
(все размеры даны в мм)



Системы обнаружения газов Honeywell Analytics



Honeywell Analytics предлагает оборудование для обнаружения газов для любой отрасли промышленности и области применения. С нами легко связаться:

Центральные офисы

Европа, Ближний Восток, Африка

Life Safety Distribution AG
Javastrasse 2
8604 Hegnau
Switzerland (Швейцария)
Тел.: +41 (0)44 943 4300
Факс: +41 (0)44 943 4398
gasdetection@honeywell.com

Служба поддержки клиентов:

Тел.: 00800 333 222 44 (бесплатный номер)
Тел.: +41 44 943 4380 (альтернативный номер)
Факс: 00800 333 222 55

Ближний Восток, тел.: +971 4 450 5800 (стационарные приборы газосигнализации)

Ближний Восток, тел.: +971 4 450 5852 (портативные приборы газосигнализации)

Северная и Южная Америка

Honeywell Analytics Distribution Inc.
405 Barclay Blvd.
Lincolnshire, IL 60069
USA (США)
Тел.: +1 847 955 8200
Бесплатный звонок: +1 800 538 0363
Факс: +1 847 955 8210
detectgas@honeywell.com

Азиатско-тихоокеанский регион

Honeywell Analytics
Asia Pacific
#701 Kolon Science Valley (1)
43 Digital-Ro 34-Gil, Guro-Gu
Seoul 152-729
Korea (Республика Корея)
Тел.: +82 (0) 2 6909 0300
Факс: +82 (0) 2 2025 0328
Тел. в Индии: +91 124 4752700
analytics.ap@honeywell.com

Центры технической поддержки

Honeywell Analytics Ltd.
4 Stinsford Road
Nuffield Industrial Estate
Poole, Dorset, BH17 0RZ
United Kingdom (Великобритания)
Тел.: +44 (0) 1202 645 544
Факс: +44 (0) 1202 645 555

Honeywell Analytics
ZAC Athélia 4 - 375 avenue du Mistral,
Bât B, Espace Mistral
13600 La Ciotat,
France (Франция)
Тел.: +33 (0) 4 42 98 17 75
Факс: +33 (0) 4 42 71 97 05

Honeywell Analytics
Elsenheimerstrasse 43
80687 München,
Germany (Германия)
Тел.: +49 89 791 92 20
Факс: +49 89 791 92 43

Honeywell Analytics
P.O. Box-45595
6th Street
Musaffah Industrial Area
Abu Dhabi
UAE (ОАЭ)
Тел.: +971 2 554 6672
Факс: +971 2 554 6672

Европа, Ближний Восток, Африка и Индия (EMEA): HAexpert@honeywell.com

США: ha.us.service@honeywell.com

Азиатско-Тихоокеанский регион: ha.ap.service@honeywell.com

www.honeywellanalytics.com

www.raesystems.com

Honeywell Analytics

Эксперты в области обнаружения газов

BW
Technologies
by Honeywell

RAE
SYSTEMS
by Honeywell

Обратите внимание:

Нами были приняты все возможные меры для обеспечения максимальной точности информации в этой публикации, однако мы не несем ответственности за возможные ошибки или пропуски. Возможны изменения данных и законодательства, поэтому настоятельно рекомендуем использовать наиболее свежие публикации нормативов, стандартов и директив. Данная брошюра не может служить основанием для заключения договора.

12985_H_Fire Sentry_FS24X_DS01126_V6_RU

07/15

© Honeywell Analytics, 2015

Honeywell