

ОКП 43 7114



# **ИЗВЕЩАТЕЛЬ ПОЖАРНЫЙ ПЛАМЕНИ**

**«Вега»**

**ИП-330-1-4**

**ПАСПОРТ**

**МРБП.425241.001 ПС**

**Санкт-Петербург  
2018**

Содержание

Введение.....	3
<b>1. Назначение изделия.....</b>	<b>4</b>
<b>2. Технические характеристики.....</b>	<b>6</b>
<b>3. Комплектность.....</b>	<b>7</b>
<b>4. Устройство и работа.....</b>	<b>7</b>
<b>5. Обеспечение взрывозащищенности.....</b>	<b>8</b>
<b>6. Маркировка и пломбирование.....</b>	<b>9</b>
<b>7. Упаковка.....</b>	<b>9</b>
<b>8. Указание мер безопасности.....</b>	<b>9</b>
<b>9. Особые условия применения.....</b>	<b>9</b>
<b>10. Использование по назначению.....</b>	<b>10</b>
<b>11. Сведения об изготовителе.....</b>	<b>12</b>
<b>12. Свидетельство о приемке.....</b>	<b>12</b>
<b>13. Свидетельство об упаковке.....</b>	<b>12</b>
<b>14. Гарантии изготовителя.....</b>	<b>12</b>
<b>Приложение А.....</b>	<b>13</b>
<b>Приложение Б.....</b>	<b>15</b>
<b>Приложение В.....</b>	<b>16</b>
<b>Приложение Г.....</b>	<b>18</b>

## Введение

Настоящий паспорт (ПС) совмещен с руководством по эксплуатации предназначен для изучения устройства, конструкции и принципа действия извещателя пожарного пламени ИП-330-1-4 (далее по тексту – извещатель). ПС содержит основные технические данные, рекомендации по техническому обслуживанию, а также другие сведения, необходимые для правильной эксплуатации, ремонта и хранения извещателя.

Область применения – взрывоопасные зоны класса 1 и 2, категории ПА, ПВ и ПС, группы Т1...Т5 (классификация - см. ГОСТ 30852.9-2002, ГОСТ 30852.11-2002) в соответствии с присвоенной маркировкой взрывозащиты, ГОСТ 30852.13-2002 и руководством изготовителя по эксплуатации.

По ГОСТ Р 53325 ИПП-330-1-4 относится:

- а) по виду контролируемого признака пожара - к пламени;
- б) по области спектра электромагнитного излучения – к инфракрасным;
- в) по способу электропитания - к питаемым по отдельному проводу;
- г) по возможности установки адреса - к адресным.

Передача выходных сигналов осуществляющих сигнализацию обнаружения очага загорания и неисправности производится с помощью реле, индикаторных светодиодов, а также посредством вывода информации по интерфейсам:

- цифровому последовательному RS-485 MODBUS;
- токовой петле 4-20мА.
- HART

Извещатель имеет функцию автотестирования, которая обеспечивает непрерывный автоматический контроль работоспособности извещателя через заданный интервал времени в целях увеличения надежности обнаружения очага загорания и снижения эксплуатационных затрат, связанных с периодической проверкой работоспособности силами обслуживающего персонала.

Извещатель не является источником опасности для людей и материальных ценностей.

Извещатель не содержит в своем составе радиоактивных источников и химически вредных веществ.

Пример записи продукции при заказе:

Извещатель пожарный пламени ИПП-330-1-4 МРБП.425241.001 ТУ.

## 1. Назначение изделия

Извещатель предназначен для выдачи аварийной сигнализации на приборы приемно-контрольные пожарные и охранно-пожарные при возникновении пожара в поле зрения извещателей. Извещатель размещают в местах установки технологического оборудования насосных станций магистральных нефтепроводов, резервуарных парков, наливных эстакад и т. д.

Извещатель имеет выходной унифицированный токовый сигнал (4...20) мА («активная» токовая петля) по ГОСТ 26.011 со следующими характеристиками:

- гальваническая развязка от цепи питания;
- сопротивление нагрузки в цепи токового выхода не более 500 Ом;
- диапазон изменений значения выходного токового сигнала от 0,5 до (22±1) мА.

Таблица 1.1 Выходные сигналы извещателя

Внешние воздействия	Состояние/Режим	Выходные сигналы*				Описание
		Свечение светодиодов	Реле «Неиспр.»	Реле «Пожар»	4 -20мА	
любые	Выключен, питание отсутствует	нет	Р	Р	0 мА	-при выключении -при отказе защитных предохранителей
нет	«тестирование»	Мигающее свечение зеленым цветом 1Гц	З	Р	2 мА	при включении и периодическом самотестировании**
Неиспр. ИПП	«Неиспр.»	Переключение индикации зелёного цвета на красный цвет 1Гц	Р	Р	4 ,2мА	- при неисправности чувствительных элементов фотоприемника или входных каскадов предусилителей; - при загрязнении оптического окна или наличии предмета на расстоянии 5-10 см от оптического окна; - при превышении предельной чувствительности фотоприемника;
нет	«Норма»	Непрерывное свечение только зеленым цветом	З	Р	4 мА	-дежурный режим
Воздействие контролируемого признака пожара	«Пожар»	Непрерывное свечение только красным цветом	З	З	1 8мА	-зафиксирован сигнал в пределах заданных диапазонов длин волн и уровней излучения соответствующим источнику пламени;
Воздействие контролируемого признака пожара устранено	«Пожар»	Непрерывное свечение красным цветом	З	З	1 8мА	-сигналы не соответствуют заданным пределам диапазонов длин волн и уровней излучения источника пламени;
<p>*- Параметры выходных сигналов передаваемых по интерфейсу RS-485 и HART соответствуют указанным в Приложении Г. **- реле блокируются в исходном положении до прохождения теста. При периодическом тестировании светодиод и токовый выход сохраняют состояние и значение, что и до запуска режима. Время теста – не более 10 с;</p>						

Параметры выходных сигналов передаваемых по интерфейсу RS-485 и HART соответствуют указанным в Приложении Г.

1.1. Условия эксплуатации:

- температура окружающей среды от минус 60 до 85 °С
- относительная влажность от 20 до 98 % без образования конденсата;
- атмосферное давление от 80 до 120 кПа;
- содержание механических и агрессивных примесей в контролируемой среде не должно превышать уровня ПДК согласно ГОСТ 12.1.005.

1.2. Климатическое исполнение извещателя – В5, тип атмосферы I по ГОСТ 15150.

**2. Технические характеристики**

1.3.1 Основные параметры и характеристики извещателя соответствует требованиям ГОСТ Р 53325—2012.

1.3.2 По чувствительности к пламени извещатель соответствует 4-му классу по ГОСТ Р 53325—2012 «Техника пожарная. Технические средства пожарной автоматики. Общие технические требования и методы испытаний», при этом дальность обнаружения очагов пожара, не менее:

- Для очага пожара ТП-5 – 60м;
- Для очага пожара ТП-6 – 30м.

1.3.3 Время срабатывания извещателя на тестовые очаги пламени ТП-5 и ТП-6, не более 10 с.

1.3.4 Угол обзора извещателя должен быть, не менее  $90 \pm 2$  градусов.

1.3.5 Максимальное значение фоновой освещенности, при котором извещатель сохраняет работоспособность, не выдавая ложного извещения, лк, не менее:

а) от источников искусственного освещения:

от электролюминесцентных источников - 2500;  
от ламп накаливания - 250.

б) от источников естественного освещения - 25 000\*.

\* - прямая засветка и отраженные лучи.

1.3.6 Извещатель сохраняет работоспособность в диапазоне изменения напряжения питания от 9 до 32 В. Размах пульсаций напряжения не более 0,1В.

Мощность, потребляемая извещателем в дежурном режиме, ВА, не более:

- в дежурный режим 2.
- в режим тревоги 3;
- в режим обогрева 6.

1.3.7 Параметры выходных сигналов, кроме передаваемых по интерфейсу RS-485 и HART, состояния контактов реле и индикаторных светодиодов для различного состояния должны соответствовать приведенным в Таблице 1.

1.3.8 Извещатель устойчив к воздействию температуры и влажности окружающего воздуха в диапазоне, соответствующем группе исполнения Д3 согласно ГОСТ Р 52931-2008 с уточнениями температурных границ согласно п.1.2 настоящего ПС.

1.3.9 Извещатель должен устойчиво работать при температуре окружающей среды от -60 °С до +75°С.

Извещатель устойчив к воздействию температуры окружающей среды + 85°С в течение не более 2 ч за сутки.

1.3.10 Извещатель сохраняет работоспособность после воздействия на него синусоидальной вибрации с ускорением  $9,81 \text{ м/с}^2$  (1g) в диапазоне частот от 10 до 150 Гц.

1.3.11 Извещатель сохраняет работоспособность после воздействия на него ударных импульсов полусинусоидальной формы длительностью 2 мс и амплитудой ускорения  $100 \text{ м/с}^2$ .

1.3.12 Степень защиты извещателя от проникновения воды, пыли или посторонних твердых частиц – IP68 по ГОСТ 14254.

1.3.13 Извещатель сохраняет работоспособность при воздействии наносекундных электрических импульсов, параметры которых должны соответствовать второй степени жесткости по ГОСТ Р50009.

1.3.14 Извещатель сохраняет работоспособность при воздействии на его корпус электростатических разрядов, параметры которых должны соответствовать второй степени жесткости по ГОСТ Р50009

1.3.15 Извещатель сохраняет работоспособность при воздействии на него электромагнитного поля, параметры которого должны соответствовать второй степени жесткости по ГОСТ Р50009.

1.3.16 Значение напряженности поля радиопомех, создаваемое извещателем при эксплуатации, соответствует ГОСТ Р 50009.

1.3.17 Маркировка взрывозащиты извещателя: 1ExdIICT5 X.

1.3.18 Извещатель в транспортной таре выдерживает без повреждений воздействие внешних факторов в пределах:

- температура окружающего воздуха от минус 60 до 75 °С;
- относительная влажность окружающего воздуха от 20 до 98% без конденсации;
- атмосферное давление от 80 до 120 кПа.

1.3.19 Извещатель в транспортной таре прочен к ударам при свободном падении с высоты 1000 мм по ГОСТ Р 52931-2008.

2.1 Средняя наработка на отказ извещателя- не менее 100000 часов. Критерий отказа – невыполнение функционального назначения.

2.2 Полный средний срок службы извещателя – 10 лет.

### 3. Комплектность

3.1 Типовой комплект поставки извещателя приведен в таблице 2.

Таблица 2

Наименование и обозначение	Кол.	Примечания
Извещатель пожарный пламени «Вега» ИП 330-1-4 МРБП.425241.001	1	
Кронштейн МРБП.745280.062	1	
Козырек МРБП.745280.061	1	
Паспорт МРБП.425241.001 ПС	1	Совмещен с руководством по эксплуатации
Кабельный ввод FEC 11В (М20х1,5)	2	
Заглушка СРР 11В М20х1,5	1	
Упаковка	1	

### 4. Устройство и работа

#### 4.1 Принцип действия

Наличие пожара детектируется по соотношению интенсивности инфракрасного электромагнитного излучения, сопровождающего загорание, в трёх диапазонах длин волн в диапазоне 3 – 5 микрон.

#### 4.2 Устройство и конструкция

Габаритный чертеж извещателя приведен в Приложении В настоящего ПС.

Конструктивно извещатель выполнен в алюминиевом корпусе со смотровым окном для приема ик-излучения и индикации состояния. Корпус извещателя представляет собой взрывонепроницаемую оболочку, см. Приложение Б настоящего ПС, внутри которой расположены все устройства извещателя. Корпус содержит два отсека, в одном из которых расположена сборка модуля оптоэлектронного, в другом плата коммутации.

Отсек с модулем оптоэлектронным герметично отделен от отсека с платой коммутации. Доступ в отсек с модулем оптоэлектронным при монтаже запрещен, на корпусе извещателя установлена пломба – “Гарантия, не вскрывать!”

На плате коммутации расположены клеммы подключения внешних сигнальных и питающих цепей.

Модуль оптоэлектронный содержит в себе три платы: сигнальную плату, плату интерфейса и плату питания. Платы модуля оптоэлектронного соединены между собой межплатными разъемами. Плата питания и плата коммутации в другом отсеке соединены шлейфом.

На сигнальной плате расположены ФПУ, два светодиода индикации красного и зеленого цвета, оптопара для проверки степени загрязнения смотрового окна, предусилители фотоприемного устройства (ФПУ) и микроконтроллер (МК).

На плате интерфейса расположены формирователи выходных сигналов 4-20 мА, RS-485 и управления реле, а также реле коммутации “Пожар”, “Неисправность”.

На плате питания расположены элементы формирования внутренних напряжений питания.

Дополнительно, на плате интерфейса расположен нагревательный элемент. Нагреватель служит для обогрева радиоэлементов плат интереса и сигнальной платы.

При подключении питания, с платы коммутации напряжение поступает на плату питания, где формируются внутренние напряжения, которые, через межплатные разъемы поступают на сигнальную плату. На данной плате, сигналы с ФПУ и оптопары проверки загрязнения окна, через предусилители поступают на АЦП МК, в ПО МК производится математическая обработка полученных данных.

В зависимости от полученных данных и результатов алгоритмической обработки, МК формирует управляющие выходные сигналы для платы интерфейса и индикаторных светодиодов. После преобразования этих сигналов, выходные сигналы с платы интерфейса поступают на плату коммутации через шлейф.

Включение и выключение извещателя осуществляется автоматически при подаче внешнего электропитания. В случае включения извещателя при температурах ниже минус 40°С, устройство извещателя изначально инициирует включение подогревателя внутренних узлов устройства без подачи питания на основные цепи. При достижении внутренней температуры извещателя температуры минус 40°С, нагреватель отключается и производится автоматическая подача питания на основные цепи извещателя.

Схемы подключения – согласно рисунку А.1 и А.2 Приложения А и указаниям раздела 9 настоящего ПС.

## **5. Обеспечение взрывозащищенности**

Взрывозащита обеспечена соответствием оборудования требованиям ГОСТ 30852.0-2002, ГОСТ 30852.1-2002. Чертеж средств взрывозащиты представлен в Приложении Б.

### **5.1 Взрывозащищенность извещателя достигнута за счет:**

- заключения токоведущих частей извещателя во взрывонепроницаемую оболочку с щелевой взрывозащитой в местах сопряжения деталей и узлов взрывонепроницаемой оболочки, способной выдержать давление взрыва и исключить передачу взрыва в окружающую взрывоопасную среду. Сопряжения деталей на чертеже обозначены словом «Взрыв» с указанием допустимых параметров взрывозащиты для резьбовых взрывонепроницаемых соединений: число полных неповрежденных витков резьбы, осевой длины и шага резьбы, согласно требованиям по ГОСТ Р МЭК 60079-1-2011;
- использования для подвода внешних цепей взрывозащищенного кабельного ввода;
- предохранения от самоотвинчивания всех элементов, крепящих детали, обеспечивающих взрывозащиту извещателя;
- механической прочностью оболочки извещателя, соответствующей ГОСТ Р МЭК 60079-0-2011;



- защиты от коррозии консистентной смазкой всех поверхностей, обозначенных словом “Взрыв”;
- наличия предупредительной надписи на крышке корпуса извещателя "Во взрывоопасных зонах не вскрывать!"

Знак X, стоящий после маркировки взрывозащиты, означает, что при эксплуатации извещателя следует соблюдать особые условия. Особые условия – по п. 9.1 настоящего ПС.

## **6. Маркировка и пломбирование**

Маркировка извещателя содержит:

- наименование и товарный знак предприятия–изготовителя;
- наименование и обозначение извещателя;
- месяц и год изготовления;
- номер извещателя по системе нумерации предприятия–изготовителя;
- знак соответствия продукции по ГОСТ Р 50460;
- маркировку взрывозащиты: 1ExdIICT5 X;
- предупредительную надпись «Открывать отключив от сети!»;
- код IP;
- диапазон рабочих температур;
- параметры напряжения питания;
- название органа сертификации и номер сертификата;
- знак заземления.

Извещатель опломбирован на предприятии-изготовителе.

## **7. Упаковка**

7.1 Извещатель и эксплуатационная документация уложен в коробку из картона. Картонная коробка с извещателя оклеена полиэтиленовой лентой с липким слоем.

7.2 Срок защиты без переконсервации – 1 год.

## **8. Указание мер безопасности**

8.1 К работе с извещателем допускаются лица, прошедшие инструктаж по технике безопасности в установленном порядке и изучившие настоящее ПС.

8.2 Должны соблюдаться "Правила технической эксплуатации электроустановок потребителей", утвержденные Госэнергонадзором.

8.3 Ремонт извещателя должен проводиться только персоналом предприятия-изготовителя.

8.4 Перед включением извещателя проверяйте отсутствие внешних повреждений извещателя, сохранность пломб, наличие всех элементов крепления.

8.5 Запрещается эксплуатировать извещатель, имеющий механические повреждения корпуса или нарушения пломбировки.

8.6 Корпус извещателя должен быть заземлен. Для заземления извещателя предусмотрен болт заземления.

## **9. Особые условия применения**

9.1 Особые условия применения, обозначенные знаком X после маркировки взрывозащиты, включают в себя следующие требования:

- эксплуатацию и монтаж извещателей должны осуществлять лица, знающие правила эксплуатации электроустановок во взрывоопасных зонах, изучившие настоящий паспорт, аттестованные и допущенные приказом администрации к работе с этими изделиями;
- прокладка кабелей во взрывоопасной зоне в соответствии с ПУЭ;
- при эксплуатации извещатель следует оберегать от ударов и падений;

- запрещается пользоваться извещателями с поврежденным корпусом;
- монтаж и подключение извещателей должен производиться при отключенном напряжении электропитания;
- подключение цепей питания и цепей интерфейсов извещателя должно производиться в соответствии с рис А.1 Приложения А, при этом напряжения в цепях не должны превышать значений  $U_m$ :
  - для цепей питания  $U_m = 32\text{В}$
  - для цепей интерфейса RS-485 MODBUS  $U_m = 12\text{В}$ .

## 10 Использование по назначению

### 10.1 Общие требования

10.1.1. К работе с извещателем допускаются лица, знающие правила эксплуатации электроустановок во взрывоопасных зонах, изучившие настоящий паспорт, аттестованные и допущенные приказом администрации к работе с этими изделиями.

### 10.2 Подготовка к работе

10.2.1. Если извещатель находился в транспортной упаковке при отрицательной температуре, выдержите его при температуре  $(10-35)^\circ\text{C}$  не менее часа.

10.2.2. Снимите упаковку. Проверьте комплектность, наличие пломб, маркировки взрывозащиты, убедитесь в отсутствии механических повреждений.

10.2.3. Произвести сборку и монтаж извещателя в соответствии с монтажным чертежом Рис. В.2 Приложение В и комплектом поставки.

### 10.3 Обеспечение взрывозащищенности при монтаже

10.3.1. Монтаж извещателя на объекте должен производиться в соответствии с утвержденным в установленном порядке проектом размещения системы контроля, в составе которой используется извещатель.

10.3.2. При монтаже необходимо руководствоваться:

- главой 7.3. «Правил устройства электроустановок» (ПУЭ)
- главой 3.4. «Правил эксплуатации электроустановок потребителей» (ПЭЭП)
- «Правилами техники безопасности при эксплуатации электроустановок потребителей» (ПТБ).

10.3.3. Монтаж извещателя должен осуществляться в соответствии с документацией предприятия-изготовителя.

### 10.4 Порядок работы

10.4.1. Обеспечение взрывозащищенности при эксплуатации.

10.4.2.1. При эксплуатации необходимо руководствоваться:

- главой 3.4. «Правил эксплуатации электроустановок потребителей» (ПЭЭП)
- «Правилами техники безопасности при эксплуатации электроустановок потребителей» (ПТБ).

10.4.1.2. Извещатель должен иметь наружное заземляющее устройство.

10.4.2. Первичная проверка работоспособности извещателя.

10.4.2.1. Подключение извещателя.

Подключите цепи питания и интерфейса в соответствии с рис. А.1. и А.2 Приложения А

Примечание:

*Извещатель поставляется с технологическим жгутом, предназначенным для предварительной проверки перед установкой на объекте. Назначение проводов технологического жгута маркировано бирками.*

10.4.2.2. После включения извещателя в помещении без очагов возгорания, должна выполняться сигнализация и индикация в соответствии с таблицей 1.

10.4.2.3. После подачи внешнего питания на извещатель в течение не более двух минут на его выходе токовой петли присутствует ток 4,2 мА (при использовании аналогового выхода

извещателя) или значение “Прогрев” в регистре 4 при использовании цифрового интерфейса. По истечении 2-х минут извещатель начинает работу в штатном режиме и осуществляет индикацию и сигнализацию в соответствии с таблицей 1.

Во время прогрева, а также в ходе работы извещателя, каждые 2 часа происходит проверка уровня загрязнения смотрового окна, и при обнаружения загрязнения вработываются сигналы в соответствии с Таблицей 1.

При монтаже на объекте для проверки работоспособности извещателя после его включения можно воспользоваться магнитным датчиком, поднеся магнит в указанную на корпусе месте, на боковой поверхности крышки со смотровым окном.

### **10.5 Техническое обслуживание**

10.5.1. Техническое обслуживание (ТО) производится с целью обеспечения нормальной работы извещателя в течение его срока эксплуатации. ТО должно проводиться подготовленными лицами, знающими правила техники безопасности при работе с электроустановками во взрывоопасных зонах, изучившими настоящее ПС, аттестованными и допущенными приказом администрации к работе с этими изделиями.

10.5.2. Рекомендуемые виды и сроки проведения технического обслуживания:

- внешний осмотр извещателя – ежегодно;
- периодическая проверка работоспособности – ежегодно;
- очистка корпуса и смотрового окна – один раз в три месяца.

10.5.3. Контроль работоспособности извещателя.

Проверка работоспособности производится извещателем автоматически, основные неисправности индицируются в соответствии с таблицей 1.

### **10.6 Транспортирование и хранение**

10.5.1 Условия транспортирования – по условиям хранения 5(ОЖ4) по ГОСТ 15150.

10.5.2 Транспортирование извещателей должно производиться всеми видами транспорта в закрытых транспортных средствах, а также в отапливаемых герметизированных отсеках самолетов в соответствии с правилами перевозки грузов, действующими на соответствующем виде транспорта.

10.5.3 Извещатели в упаковке предприятия–изготовителя должны храниться на складах поставщика и потребителя в условиях хранения 1 по ГОСТ 15150.

10.5.4 В атмосфере помещения для хранения не должно содержаться вредных примесей, вызывающих коррозию.

10.5.5 Извещатели в упаковке предприятия–изготовителя следует хранить на стеллажах.

10.5.6 Расстояние между отопительными устройствами хранилищ и извещателями должно быть не менее 0,5 м.

По истечении срока защиты без переконсервации извещатели должны быть переконсервированы.

### 11 Сведения об изготовителе

Россия, 194156, Санкт-Петербург, пр. Энгельса, 27, корп 5, литера А.

**Телефоны:** +7(812) 923-02-69, +7(812)601-06-94

**Факс:** +7 (812) 601-06-94

**E-mail:** [igm@igm-pribor.ru](mailto:igm@igm-pribor.ru)

### 12 Свидетельство о приемке

Извещатель пожарный пламени ИПП-330-1-4 “Вега” заводской номер \_\_\_\_\_ соответствует техническим условиям МРБП.425241.001ТУ, признан годным для эксплуатации.

Дата выпуска \_\_\_\_\_

Подпись, ответственного за приемку \_\_\_\_\_ МП

(подпись)

### 13 Свидетельство об упаковке

Извещатель пожарный пламени ИПП-330-1-4 “Вега” заводской номер \_\_\_\_\_ упакован на ООО "ЭМИ-Прибор" 194156, Санкт-Петербург, пр. Энгельса, 27, корп 5, литера А. согласно требованиям технических условий МРБП.425241.001ТУ.

Дата упаковки \_\_\_\_\_

Упаковку произвел \_\_\_\_\_ МП

(подпись)

Изделие после упаковки принял \_\_\_\_\_

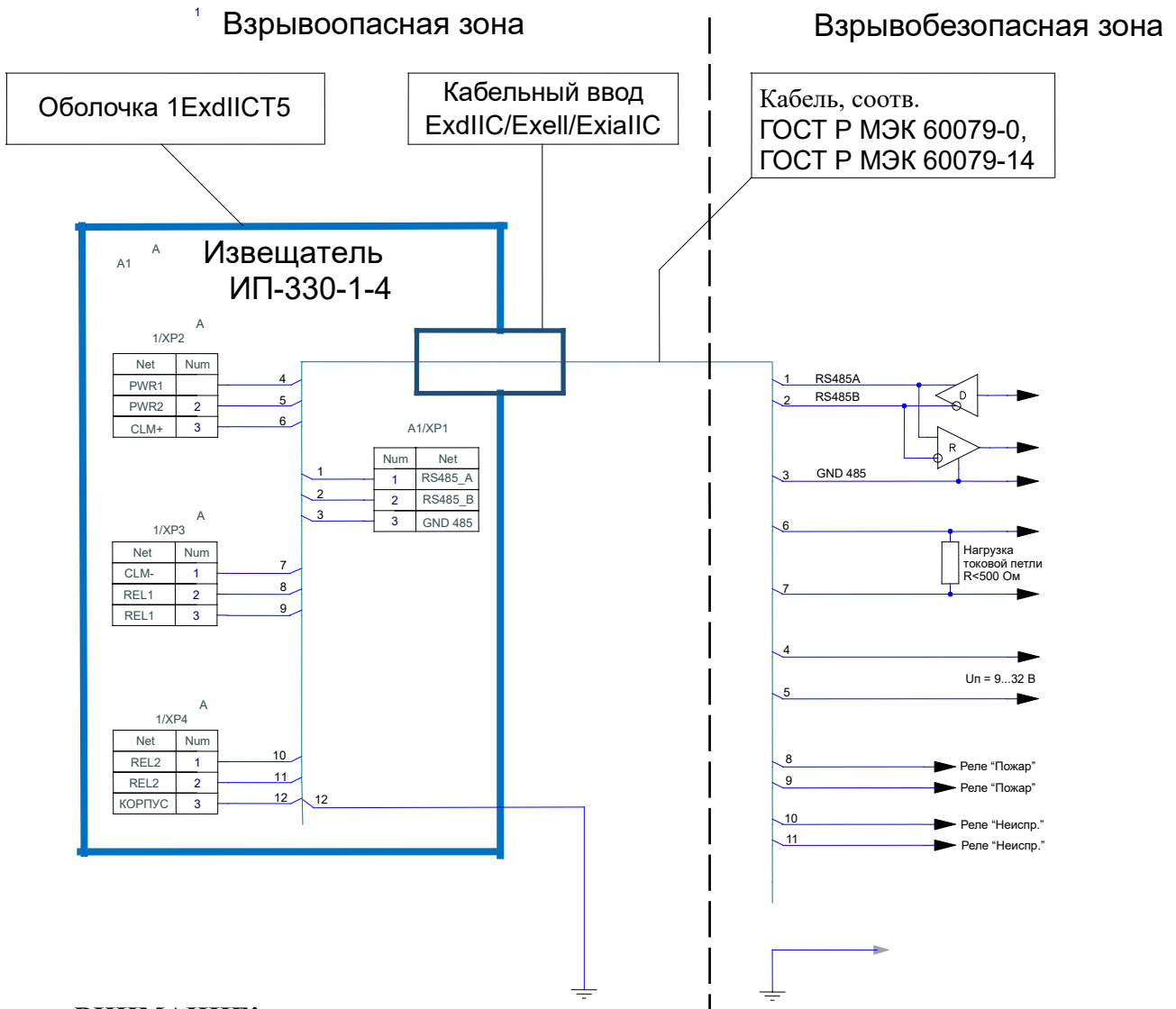
### 14 Гарантии изготовителя

Гарантийный срок эксплуатации устанавливается 24 месяцев со дня ввода ИП-330-1-4 “Вега” в эксплуатацию, но не более 36 месяцев с момента его изготовления.

Предприятие-изготовитель обязуется в течение гарантийного срока безвозмездно устранять выявленные дефекты или заменять вышедшие из строя части газоанализатора при наличии неповреждённых пломб.

**Приложение А**  
(обязательное)

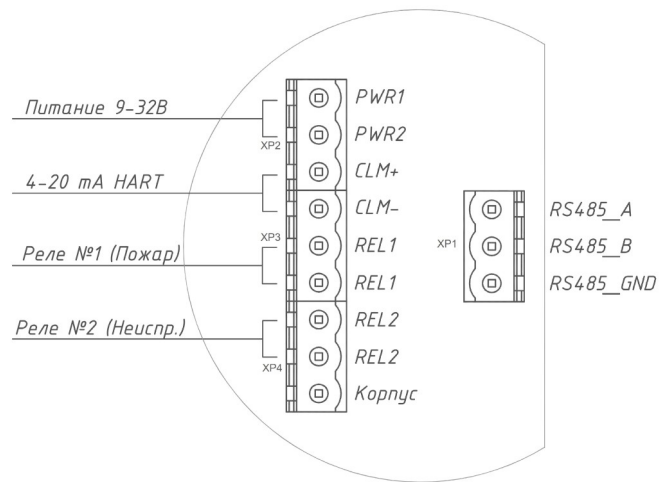
Рисунок А.1 – Схема подключения извещателя к источнику питания, выводам реле, интерфейсам токовой петли и RS-485 MODBUS.



**ВНИМАНИЕ!**

При подключении ИП-330-1-4 по интерфейсу HART, сопротивление нагрузки токовой петли между клеммами 6,7 устанавливать не следует.

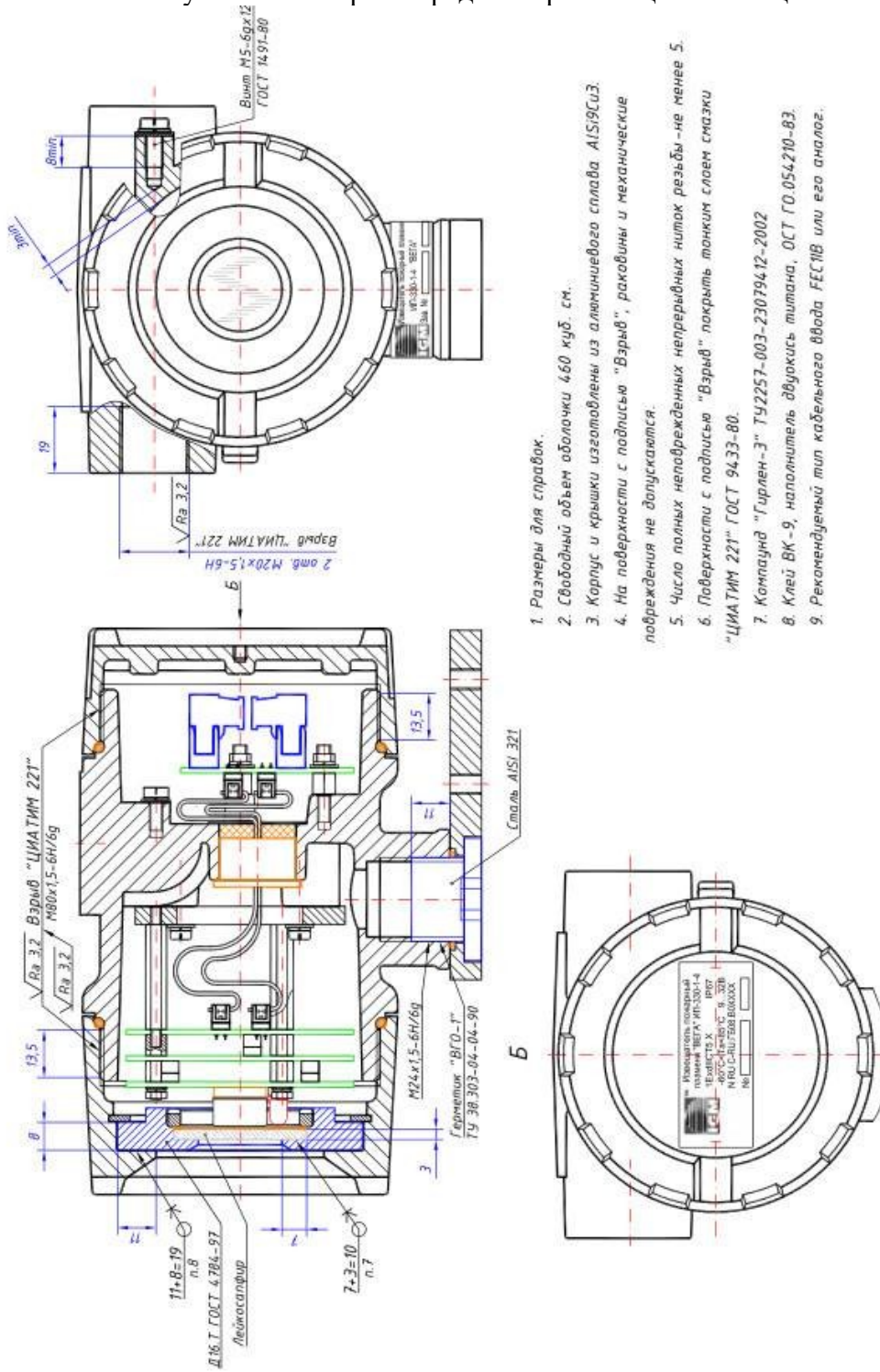
Рисунок А.2 – Плата коммутация с указанием цепей подключения.



## Приложение Б (обязательное)

Рисунок Б.1 – Чертеж средств взрывозащиты извещателя

Чертеж средств взрывозащиты ИП-330-1-4



Приложение В

Рисунок В.1 - Габаритный чертеж ИПП-330-1-4

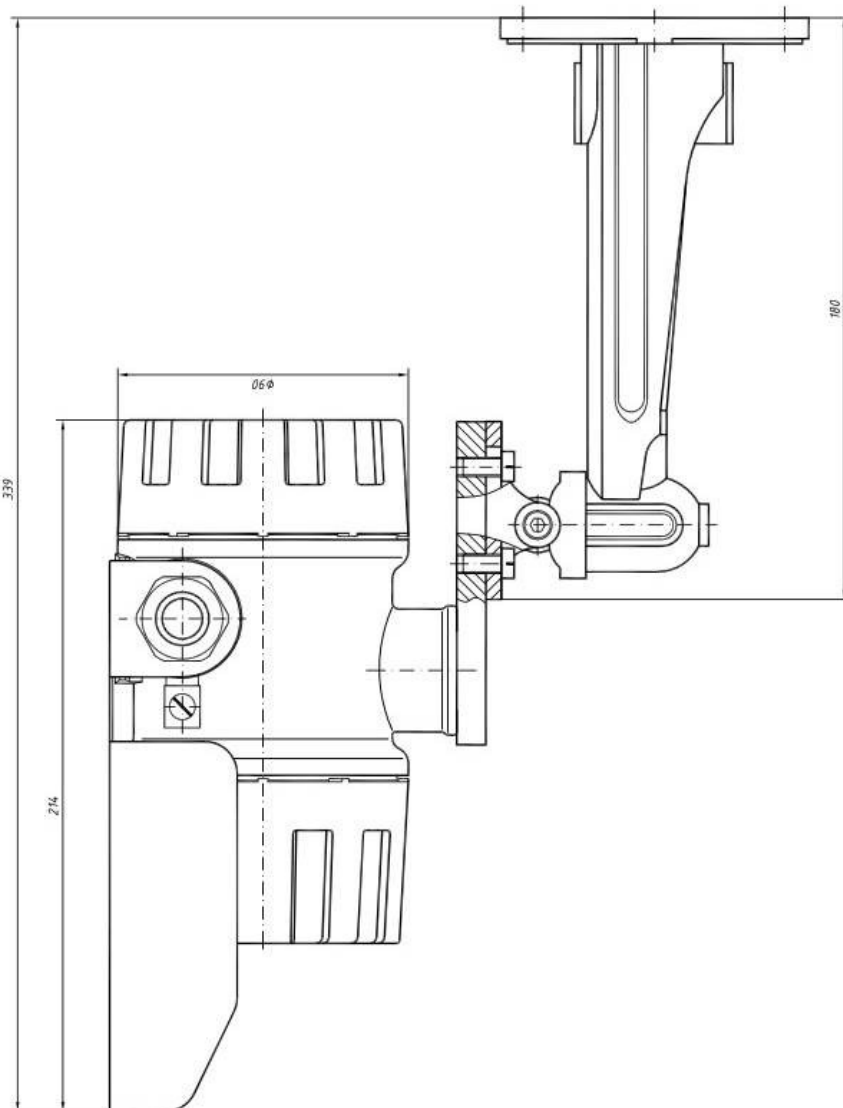
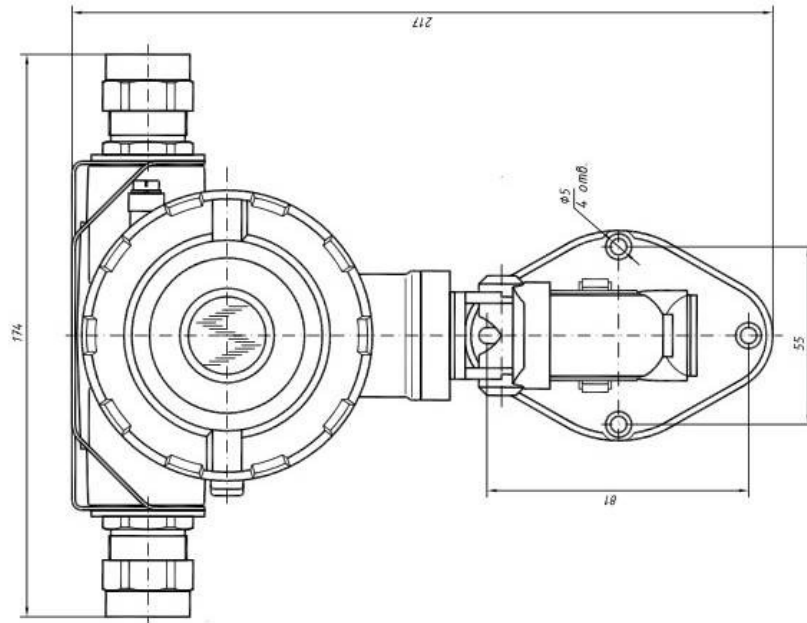
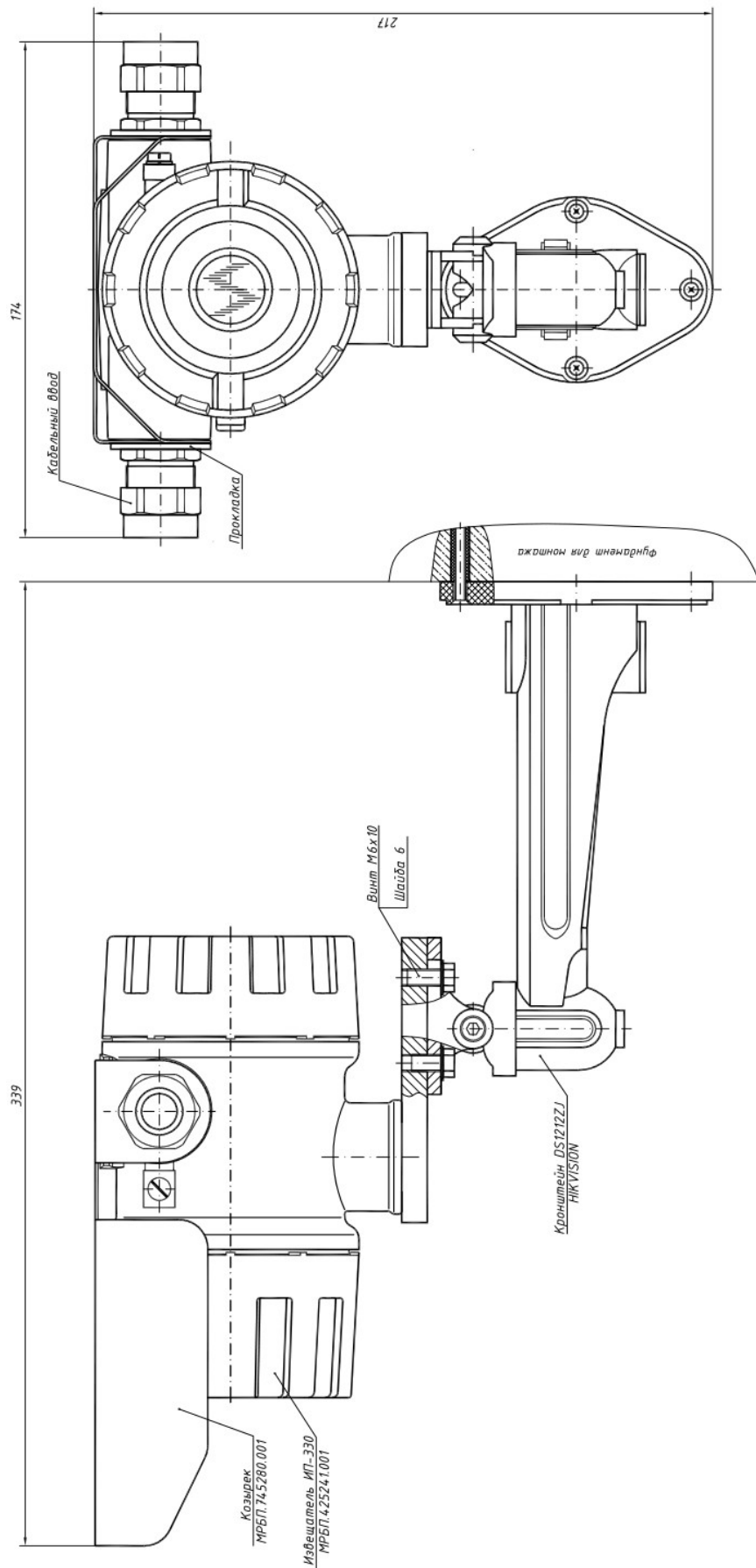


Рисунок В.2 – Монтажный чертеж ИПП-330-1-4





1. Размеры для справок.
2. Горизонтальный поворот извещателя 360°.
3. Вертикальный наклон извещателя 45°.
4. Перед установкой кронштейна на место монтажа клеится излучающий в комплекте дужажный шаблон, по отметкам на шаблоне в стене сверлятся отверстия.
5. Крепеж, необходимый для монтажа на объекте, поставляется с изделием.

Приложение Г

Протоколы обмена с ИПП-330-1-4 “Вега”

**Интерфейс:** RS-485 (19200, 8-E-1)

**Протокол:** MODBUS RTU с поддержкой следующих команд:

- Чтение из прибора (Read Holding Registers),
- Запись слова в прибор (Write Single Register).

**Регистры прибора** (все 16-ти разрядные):

№ регистра	Описание	Доступ
1	Адрес прибора / Скорость обмена	Чт/Зп
2	Серийный № прибора (младшая часть)	Чт
3	Серийный № прибора (старшая часть)	Чт
4	Признак активации протокола Hart	Чт
5	Статус прибора	Чт
6	Команда на исполнение	Зп

Регистр

1:

15	14	13	12	11	10	9	8	7	6	5	4	3	2	1	0
Адрес (1 - 247)								Скорость обмена (1 - 5)							

- Скорость: 1 - 1200 бод  
 2 - 2400 бод  
 3 - 4800 бод  
 4 - 9600 бод  
 5 - 19200 бод

Регистр

2:

15	14	13	12	11	10	9	8	7	6	5	4	3	2	1	0
№ прибора (младшая часть)															

Регистр

3:

15	14	13	12	11	10	9	8	7	6	5	4	3	2	1	0
№ прибора (старшая часть)															

Регистр

4:

15	14	13	12	11	10	9	8	7	6	5	4	3	2	1	0
Признак активации протокола Hart															

Команды:

20302 - Hart вклю-  
чен  
20294 - Hart выклю-  
чен

Регистр  
5:

15	14	13	12	11	10	9	8	7	6	5	4	3	2	1	0
X	X	X	X	X	X	X	Дат.	X	Чув.	X	Ст.	X	Пож.	X	Ав.

Флаги состоя-  
ния:

**Ав.** - 0-норма / 1-авария. Устанавливается в 1 при любом уста-  
новленном флаге: Пож., Ст., Дат.

**Пож.** - 0-норма / 1-пожар

**Ст.** - 0-норма / 1- загрязнение опти-  
ки

**Чув.** - 0-норма / 1- чувствительность датчика увеличе-  
на

**Дат.** - 0-норма / 1-датчик неисправен

**X** - данный бит не использу-  
ется

Регистр  
6:

15	14	13	12	11	10	9	8	7	6	5	4	3	2	1	0
Код команды для исполнения прибором															

Команды:

2 - установить сигнал пожар

4 - сброс сигналов пожар, стекло загрязнено и датчик неиспра-  
вен

8 - не исп.

16 - не исп.

32 - не исп.

64 - установить чувствительность датчика  
"норма"

65- увеличить чувствительность датчика

128 - считать архив событий

## Протокол обмена HART

В извещателя для вывода информации посредством протокола HART используется аналоговый выход 4-20 мА и встроенный модем сигналов стандарта Bell 202.

Интерфейс: Bell 202 Current (1200, 8-Odd-1).

Протокол: HART 6.

Подробное описание приведено в спецификации: [http://ru.hartcomm.org/hcf/org\\_mbr/documents/documents\\_spec\\_list.html](http://ru.hartcomm.org/hcf/org_mbr/documents/documents_spec_list.html).

Реализованные команды приведены в Таблице Г.1.

Команда	Назначение	Байт данных	Пример посылки
128	Чтение регистра состояния устройства	0	0xFF 0xFF 0xFF 0xFF 0xFF 0x02 0x81 0x80 0x00 0x03
129	Сброс всех флагов событий регистра состояния устройства	0	0xFF 0xFF 0xFF 0xFF 0xFF 0x02 0x81 0x81 0x00 0x02
130	Запись флага чувствительности датчика	1	0xFF 0xFF 0xFF 0xFF 0xFF 0x02 0x81 0x82 0x01 0x01 0x01
131	Чтение архива аварийных событий	0	0xFF 0xFF 0xFF 0xFF 0xFF 0x02 0x81 0x83 0x00 0x00

Ответные посылки от прибора

Команда	Назначение	Байт данных	Пример посылки
128	Чтение регистра состояния устройства	2	0xFF 0xFF 0xFF 0xFF 0xFF 0x06 0x81 0x80 0x04 0x00 0x00 0x00 0x00 0x03
129	Сброс всех флагов событий регистра состояния устройства	2	0xFF 0xFF 0xFF 0xFF 0xFF 0x06 0x81 0x81 0x04 0x00 0x00 0x00 0x00 0x02
130	Запись флага чувствительности датчика	1	0xFF 0xFF 0xFF 0xFF 0xFF 0x06 0x81 0x82 0x03 0x00 0x00 0x01 0x07
131	Чтение архива аварийных событий	?	0xFF 0xFF 0xFF 0xFF 0xFF 0x06 0x81 0x83 0x? 0x00 0x00 0x? 0x03