



**ООО "ЭМИ" (IGM & I)**

ОКП 42 1514  
ТН ВЭД 9027 10 100 0



**ПРЕОБРАЗОВАТЕЛЬ ИЗМЕРИТЕЛЬНЫЙ ИГМ–10**

**РУКОВОДСТВО ПО ЭКСПЛУАТАЦИИ**

**КДЮШ.413347.005 РЭ**

**Санкт-Петербург  
2018**

## Содержание

<b>Введение</b> .....	<b>3</b>
<b>1. Назначение изделия</b> .....	<b>4</b>
<b>2. Технические характеристики</b> .....	<b>6</b>
<b>3. Комплектность</b> .....	<b>7</b>
<b>4. Устройство и работа</b> .....	<b>8</b>
<b>5. Обеспечение взрывозащищенности</b> .....	<b>10</b>
<b>6. Маркировка и пломбирование</b> .....	<b>11</b>
<b>7. Упаковка</b> .....	<b>11</b>
<b>8. Указание мер безопасности</b> .....	<b>12</b>
<b>9. Особые условия применения</b> .....	<b>12</b>
<b>10. Использование по назначению</b> .....	<b>14</b>
<b>Приложение А</b> .....	<b>16</b>
<b>Приложение Б</b> .....	<b>17</b>
<b>Приложение В</b> .....	<b>20</b>
<b>Приложение Д</b> .....	<b>22</b>
<b>Приложение Е</b> .....	<b>24</b>
<b>Приложение И</b> .....	<b>25</b>
<b>Приложение И.1</b> .....	<b>28</b>
<b>Приложение К</b> .....	<b>30</b>
<b>Приложение Л</b> .....	<b>31</b>

## Введение

Настоящее руководство по эксплуатации (РЭ) предназначено для изучения устройства, конструкции и принципа действия преобразователя измерительного ИГМ–10 модификаций ИГМ-10-Х-00, ИГМ-10-Х-01 и ИГМ-10-Х-11 (в дальнейшем – преобразователь). РЭ содержит основные технические данные, рекомендации по техническому обслуживанию, а также другие сведения, необходимые для правильной эксплуатации, ремонта и хранения преобразователя.

Для модификаций ИГМ-10-Х-2Х, ИГМ-10-Х-3Х (модификаций с питанием от встроенной батареи) выпущено Руководство по эксплуатации КДЮШ.413347.005-12 РЭ.

Область применения – взрывоопасные зоны согласно маркировке взрывозащиты 1Exd[ib]IIВТ6 Х, в которых возможно образование взрывоопасных смесей газов и паров с воздухом.

Принцип измерений – инфракрасная абсорбция.

Метод пробоотбора – диффузионный.

Рабочее положение преобразователя в пространстве – произвольное.

Режим работы – непрерывный.

Анализируемая среда – воздух рабочей зоны по ГОСТ 12.1.005-88.

Исполнения и модификации преобразователя приведены в приложении А

Преобразователь подлежит поверке. Межповерочный интервал – 2 года.

Пример записи обозначения преобразователя в технических документах и при заказе:

"Преобразователь измерительный ИГМ–10-1-01, КДЮШ.413347.005 ТУ".

Сокращения и обозначения, принятые в настоящем РЭ:

НКПР – нижний концентрационный предел распространения пламени;

ПГС – поверочная газовая смесь.

## 1. Назначение изделия

1.1. Преобразователь предназначен для автоматического, непрерывного измерения концентрации взрывоопасных углеводородных газов или диоксида углерода в окружающей атмосфере. Калибровка прибора по взрывоопасным газам производится по метану, пропану или гексану.

Преобразователь соответствует требованиям ГОСТ 12.2.007.0, ГОСТ Р 51330.0 (МЭК60079–0), ГОСТ Р 51330.1 (МЭК60079 – 1), ГОСТ Р МЭК 60079-11-2010, ГОСТ Р 51330.13 (МЭК60079–14), ГОСТ Р МЭК 60079-29-1, ГОСТ 27540, ГОСТ 26.011.

Область применения – взрывоопасные зоны помещений и вблизи наружных технологических установок, в которых возможно образование взрывоопасных смесей газов и паров с воздухом, согласно ГОСТ Р 51330.13 (МЭК60079–14) и маркировке взрывозащиты 1Exd[ib]IIBT6 X.

1.2. Преобразователь предназначен для стационарной установки и обеспечивает в зависимости от модификации, вывод информации об измеренной величине концентрации по одному из интерфейсов:

- цифровому последовательному RS-485 MODBUS<sup>®</sup> (протокол обмена описан в Приложении И)
- токовой петле 4-20мА статическая функция преобразования (Приложение Е)

Преобразователь обеспечивает индикацию наличия напряжения питания, превышения диапазона измерения и результатов самодиагностики в соответствии с таблицей 1.

Таблица 1

	Вид световой индикации	Токовая петля 4-20 мА	RS-485 MODBUS
Неисправен преобразователь, понижено или отсутствует напряжение питания.	Отсутствует	0	Отсутствует
Напряжение питания в пределах нормы, преобразователь исправен.	Непрерывная зелёная	4-20	Значения концентрации
Прогрев	Импульсная красная	2	Значения «0000»
Превышен диапазон измерения	Переменная зелёная/красная 0,5с / 0,5с	20-22	Значения концентрации
Неисправен оптический датчик, загрязнение оптики.	Непрерывная красная	2	Значения «FFFF»
Интервал ожидания магнитного приведения показаний к нулю (30 сек.)	Импульсная зелёная 1Гц	4-20	Значения концентрации
Интервал ожидания магнитной калибровки (30 сек.)	Импульсная зелёная 2Гц	4-20	Значения концентрации
Реакция на магнитное поле	Непрерывная жёлтая	4-20	Значения концентрации
Передача данных по интерфейсу RS-485	Импульсная жёлтая на фоне основной индикации	4-20	Значения концентрации

1.3. Условия эксплуатации:

- температура окружающей среды от минус 60 до 60 °С;
- относительная влажность от 30 до 98 % (без конденсации);
- атмосферное давление от 80 до 120 кПа;
- содержание механических и агрессивных примесей в контролируемой среде, не должно превышать уровня ПДК согласно ГОСТ 12.1.005.

1.4. Климатическое исполнение преобразователя – В5, тип атмосферы II по ГОСТ 15150.

## 2. Технические характеристики

2.1 Вид и уровень взрывозащиты преобразователя соответствует 1Exd[ib]ПВТ6 Х по ГОСТ Р 51330.0 (МЭК 60079-0), ГОСТ Р 51330.1 (МЭК 60079-1), ГОСТ Р МЭК 60079-11-2010.

2.2 Степень защиты человека от поражения электрическим током преобразователя соответствует классу III по ГОСТ 12.2.007.0.

2.3 Степень защиты от проникновения воды, пыли и посторонних твердых частиц преобразователя соответствует коду IP65 по ГОСТ 14254 (МЭК 529).

2.4 Габаритные размеры преобразователя, мм, не более: 115×90×220.

2.5 Масса преобразователя, кг, не более: 1,5.

2.6 Напряжение питания преобразователя, В: 12-28 постоянного тока.

2.7 Мощность, потребляемая преобразователем, Вт, не более: 0.5.

2.8 Предел времени прогрева преобразователя, секунд не более: 120.

2.9 Диапазон измерений: 0-100% НКПР, 0-2% об. для модификаций преобразователя в соответствии с таблицей А.1 приложения А.

2.10 Предел основной погрешности ( $\Delta_d$ ), не более:  
 $\pm(3 + 0.02 * C) \% \text{НКПР}$  для модификаций ИГМ-10-1-х, ИГМ-10-2-х, ИГМ-10-3-х и  
 $\pm(0.1 + 0,05 * C) \% \text{Об}$  для модификаций ИГМ-10-4-х

2.11 Предел дополнительной абсолютной погрешности измерений, не более:

- $\pm 0,5 \Delta_d$  при изменении температуры окружающей среды в диапазоне эксплуатации на каждые 10 °С;
- $\pm 0,5 \Delta_d$  при изменении давления окружающей среды в диапазоне эксплуатации на каждые 3,3 кПа.

2.12 Сопротивление нагрузки цепи токовой петли, Ом, не более: 500.

2.13 Предел допускаемого интервала времени работы преобразователя без корректировки выходного сигнала, не менее 1-го года.

2.14 Время установления выходного сигнала преобразователя по уровню 0,9 должно быть, не более: 20 сек

2.15 Сопротивление нагрузки цепи токовой петли, Ом, не более: 500.

2.16 Предел допускаемого интервала времени работы преобразователя без корректировки выходного сигнала - не менее 12 месяцев.

2.17 Преобразователь устойчив к воздействию вибраций в диапазоне частот 10...30 Гц с полным смещением 1мм и в диапазоне частот 31...150 Гц с амплитудой ускорения 19,6 м/с<sup>2</sup> (2g) по ГОСТ Р 52350.29.1-2010.

2.18 Преобразователь устойчив к воздействию радиочастотного электромагнитного поля в диапазоне от 80 до 1000 МГц (излучение источников общего применения), а также в диапазоне от 800 до 960 МГц и от 1,4 до 6,0 ГГц (излучение цифровых радиотелефонов и других радиочастотных излучающих устройств) по ГОСТ Р 51317.4.3-2006, напряженность электромагнитного поля до 3 В/м

2.19 Преобразователь в транспортной таре устойчив к воздействию внешних факторов в пределах:

- температура окружающего воздуха от минус 65 до 60 °С;
- относительная влажность окружающего воздуха от 30 до 98%;
- атмосферное давление от 80 до 120 кПа.

2.20 Средняя наработка на отказ преобразователя - не менее 27000 часов. Критерий отказа – неустраняемый выход основной погрешности за допустимые пределы, невыполнение функционального назначения.

2.21 Полный средний срок службы преобразователя – 8 лет.

**3. Комплектность**

3.1 Типовой комплект поставки преобразователя приведен в таблице 2.

Таблица 2

Наименование	Обозначение
Преобразователь ИГМ-10-Х-ХХ	КДЮШ.413347.005
Адаптер ПГС <sup>2)</sup>	КДЮШ.301191.049
Коробка упаковочная	КДЮШ.413347.004 УЧ
Паспорт	КДЮШ.413347.005-ХХХ ПС
Руководство по эксплуатации <sup>1)</sup>	КДЮШ.413347.005 РЭ
Инструкция по монтажу <sup>2)</sup>	КДЮШ.413347.5 ИМ
Методика поверки <sup>1)</sup>	МП-242-0722-2008
Компьютерная программа IGM <sup>2)</sup>	б/о

Примечания:

<sup>1)</sup> При групповой поставке в один адрес - допускается комплектование в количестве, согласованном с заказчиком.

<sup>2)</sup> По отдельному заказу.

## 4. Устройство и работа

### 4.1 Принцип действия

Принцип действия датчика основан на избирательном поглощении инфракрасного излучения молекулами метана в области длин волн 3,31 мкм.

Инфракрасное излучение светодиода проходит через измерительную газовую кювету диффузионного типа и попадает на 2 фотоприемника, один из которых регистрирует только излучение в диапазоне длин волн 3,31 мкм, а другой в диапазоне длин волн 3.5-3.7 мкм. Исследуемый газ, находящийся в кювете, поглощает излучение рабочей длины волны ( $\lambda_p = 3,31$  мкм) и не влияет на излучение опорной длины волны ( $\lambda_o = 3,65$  мкм). Амплитуда  $I_p$  рабочего сигнала фотоприемника изменяется при изменении концентрации в соответствии с выражением:

$$I_p / I_o = \exp \{ - [ K(\lambda_p) - K(\lambda_o) ] CL \}; \quad (1)$$

где:

$K(\lambda)$  - коэффициент поглощения на заданной длине волны;

$L$  - оптическая длина кюветы;

$C$  - измеряемая концентрация газа;

$I_p, I_o$  - амплитуда сигналов на фотоприемнике.

Искомая концентрация газа находится по формуле:

$$C = -Ln(I_p/I_o) / (L [ K(\lambda_p) - K(\lambda_o) ]); \quad (2)$$

Используемый дифференциальный двухволновой метод регистрации позволяет устранить влияние паров воды, загрязнения оптических элементов и прочих неселективных помех, одинаково влияющих на оба канала.

### 4.2 Устройство и конструкция

Общий вид преобразователя (модификация с разъемом) приведен на рисунке 1.



Рисунок 1

Конструктивно преобразователь выполнен в металлическом цилиндрическом корпусе с крышкой, на боковой поверхности которого расположены разъем (или кабельный ввод - в зависимости от модификации) для подключения внешних цепей, а также модуль оптического датчика.



Габаритный чертеж преобразователя приведен в Приложении Д настоящего РЭ.

Включение и выключение преобразователя осуществляется автоматически при подаче внешнего электропитания. Схемы подключения – согласно рисункам Б.1, Б.2, Б3 Приложения Б и указаниям раздела 9 настоящего РЭ.

Преобразователь состоит из следующих функциональных модулей:

- датчик инфракрасный оптический МИП ВГ-02-Х-Х;
- электронный модуль, включающий в себя плату питания и плату интерфейса;
- плату внешней коммутации.

Датчик инфракрасный оптический МИП ВГ-02-Х-Х включает в себя инфракрасный светодиод, приемники опорного и измерительного каналов, усилители сигналов, стабилизатор питания и микроконтроллер. Датчик выдает значение концентрации измеряемого газа в цифровой форме по последовательному интерфейсу UART. Датчик имеет искробезопасное исполнение с маркировкой OEx ia ПВТ6 U и подключается к преобразователю по искробезопасным цепям.

Плата интерфейса включает в себя управляющий микроконтроллер, формирователь сигналов интерфейса RS485, формирователь сигналов интерфейса токовой петли, магнитный датчик и светодиоды индикации.

Микроконтроллер выполняет следующие функции:

- управление всеми узлами модуля интерфейса;
- считывание и обработку сигналов магнитного датчика;
- индикацию состояния и режима преобразователя;
- обмен информацией с оптическим датчиком и внешними устройствами.

Формирователь сигналов интерфейса токовой петли включает в себя формирователь тока внешней цепи и барьер искрозащиты. Основная функция узла – обеспечение искробезопасного сигнала внешней цепи токовой петли.

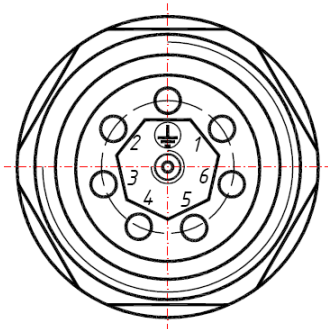
Формирователь сигналов интерфейса RS485RS-485 MODBUS включает в себя формирователь цифрового сигнала и барьер искрозащиты. Основная функция узла – обеспечение искробезопасного цифрового сигнала интерфейса RS-485.

Плата питания включает в себя входной выпрямитель с фильтром и стабилизирующий преобразователь напряжения. Основная функция платы питания – обеспечение гальванической развязки и преобразования первичного питающего напряжения в стабилизированное напряжение питания микроконтроллера. Кроме того, эта плата обеспечивает питание узлов интерфейсов токовой петли и RS485.

Цоколевка разъема для ИГМ-10-Х-00, ИГМ-10-Х-01, показана на рис.2

### Назначение контактов разъема

ИГМ-10-Х-00      ИГМ-10-Х-01



Цепь	Конт.	Цепь	Конт.
+Uпрт	1	+Uпрт	1
RS485B	2	RS485B	2
RS485A	3	RS485A	3
	4	CLM2	4
	5	CLM1	5
-Uпрт	6	-Uпрт	6
COMRS	7	COMRS	7

- ← Токвый выход 4-20 мА
- ← GND RS485

Рис.2.

## 5. Обеспечение взрывозащищенности

5.1 Взрывозащищенность преобразователя обеспечивается видами взрывозащиты "взрывонепроницаемая оболочка" по ГОСТ Р 51330.1 (МЭК60079 – 1), "искробезопасная электрическая цепь" уровня "ib" по ГОСТ Р МЭК 60079-11-2010 с маркировкой взрывозащиты 1Exd[ib]IIBT6 X по ГОСТ Р 51330.0 (МЭК60079–0). Чертеж средств взрывозащиты представлен в Приложении В.

5.2 Взрывозащищенность преобразователя достигнута за счет:

- заключения токоведущих частей преобразователя во взрывонепроницаемую оболочку с целевой взрывозащитой в местах сопряжения деталей и узлов взрывонепроницаемой оболочки, способной выдержать давление взрыва и исключить передачу взрыва в окружающую взрывоопасную среду. Сопряжения деталей на чертеже обозначены словом «Взрыв» с указанием допустимых параметров взрывозащиты для резьбовых взрывонепроницаемых соединений: число полных неповрежденных витков резьбы, осевой длины и шага резьбы, согласно требованиям по ГОСТ Р 51330.1 (МЭК60079 – 1);
- заливки свето пропускающих окон, узла сопряжения МИП ВГ-02-Х-Х и разъема внешней коммутации компаундом по ГОСТ Р 51330.1 (МЭК60079 – 1) (в модификации ИГМ-10-Х-11 для подвода внешних цепей используется взрывозащищенный кабельный ввод);
- предохранения от самоотвинчивания всех элементов, крепящих детали, обеспечивающих взрывозащиту преобразователя;
- механической прочностью оболочки преобразователя соответствующей ГОСТ Р 51330.0 (МЭК 60079–0);
- защиты от коррозии консистентной смазкой всех поверхностей, обозначенных словом “Взрыв”;
- ограничения температуры нагрева наружных частей преобразователя (85 °С);
- вид взрывозащиты "искробезопасная электрическая цепь" достигается за счет ограничения параметров электрических цепей барьера искрозащиты модуля питания и интерфейса датчика, интерфейса токовой петли либо модуля интерфейса RS-485 преобразователя до искробезопасных значений в соответствии с ГОСТ Р МЭК 60079-11-2010;
- обеспечения необходимых электрических зазоров и путей утечек по ГОСТ Р МЭК 60079-11-2010;
- наличия предупредительной надписи на крышке корпуса преобразователя "Во взрывоопасных зонах не вскрывать!"

Знак X, стоящий после маркировки взрывозащиты, означает, что при эксплуатации преобразователя следует соблюдать особые условия. Особые условия – по п. 9.1 настоящего РЭ.

## **6. Маркировка и пломбирование**

### **6.1 Маркировка преобразователя содержит:**

- наименование и товарный знак предприятия–изготовителя;
- наименование и обозначение преобразователя;
- месяц и год изготовления;
- номер преобразователя по системе нумерации предприятия–изготовителя;
- обозначение технических условий;
- диапазон измерений;
- основную погрешность измерений;
- знак соответствия продукции по ГОСТ Р 50460;
- знак утверждения типа по ПР 50.2.009;
- обозначение взрывозащиты;
- предупредительную надпись "Искробезопасная цепь";
- предупредительную надпись "Во взрывоопасных зонах не вскрывать!";
- код IP;
- диапазон рабочих температур;
- параметры напряжения питания;
- потребляемая мощность;
- название органа сертификации и номер сертификата
- знак заземления.

### **6.2 Преобразователь опломбирован на предприятии-изготовителе.**

## **7. Упаковка**

7.1 Преобразователь и эксплуатационная документация уложен в коробку из картона. Картонная коробка с преобразователем оклеена полиэтиленовой лентой с липким слоем.

7.2 Срок защиты без переконсервации – 1 год.

## 8. Указание мер безопасности

- 8.1 К работе с преобразователем допускаются лица, прошедшие инструктаж по технике безопасности в установленном порядке и изучившие настоящее РЭ.
- 8.2 Должны соблюдаться "Правила безопасности в газовом хозяйстве", утвержденные Госгортехнадзором и "Правила технической эксплуатации электроустановок потребителей", утвержденные Госэнергонадзором.
- 8.3 При работе с баллонами, содержащими поверочные газовые смеси под давлением, необходимо соблюдать требования техники безопасности согласно "Правилам устройства и безопасной эксплуатации сосудов, работающих под давлением", утвержденным Госгортехнадзором России от 18.04.95.
- 8.4 Обслуживающему персоналу рекомендуется пройти подготовку на предприятии-изготовителе.
- 8.5 Ремонт преобразователя должен проводиться только персоналом предприятия-изготовителя или лицами, уполномоченными предприятием-изготовителем для проведения ремонтных работ.
- 8.6 Перед включением преобразователя проверяйте отсутствие внешних повреждений преобразователя, сохранность пломб, наличие всех элементов крепления.
- 8.7 Установка/снятие пломбы передней крышки преобразователя в период гарантийного срока должно производиться только уполномоченными лицами предприятия-изготовителя. Нарушение этого требования ведет к снятию гарантии.
- 8.8 Запрещается эксплуатировать преобразователь, имеющий механические повреждения корпуса или нарушения пломбировки
- 8.9 Корпус преобразователя должен быть заземлен. Для заземления преобразователя предусмотрена шпилька заземления.
- 8.10 Не допускается сбрасывание ПГС в атмосферу рабочих помещений при регулировке и поверке преобразователя.

## 9. Особые условия применения

9.1 Особые условия применения, обозначенные знаком X после маркировки взрывозащиты, включают в себя следующие требования:

- эксплуатацию и монтаж преобразователей должны осуществлять лица, знающие правила эксплуатации электроустановок во взрывоопасных зонах, изучившие руководство по эксплуатации, аттестованные и допущенные приказом администрации к работе с этими изделиями;
  - прокладка кабелей во взрывоопасной зоне в соответствии с ПУЭ;
  - при эксплуатации преобразователь следует оберегать от ударов и падений;
  - запрещается пользоваться преобразователями с поврежденным корпусом или пломбой;
- монтаж и подключение преобразователей должен производиться при отключенном напряжении электропитания;
  - подключение цепей питания и цепей интерфейсов преобразователя ИГМ–10–X–11 должно производиться в соответствии с рис Б.3 Приложения Б, при этом напряжения в цепях не должны превышать значений  $U_m$ :
    - для цепей питания  $U_m=28V$
    - для цепей интерфейса токовой петли  $U_m=28V$
    - для цепей интерфейса RS-485 MODBUS  $U_m=12V$ .
  - питание преобразователя ИГМ–10–X–0X должно производиться от диодных барьеров безопасности с маркировкой взрывобезопасности Exib IIB, Exia IIB,

расположенных во взрывобезопасной зоне, со следующими параметрами искробезопасности:

- максимальное выходное напряжение ( $U_0$ ) - от 12 до 28В
- максимальный выходной ток ( $I_0$ ) - до 200 мА
- максимальная выходная мощность ( $P_0$ ) - не менее 0,6 и не более 1 Вт
- входная емкость цепей питания преобразователя  $C_i = 0,01$  мкФ
- входная индуктивность цепей питания преобразователя  $L_i = 0,76$  мГн.

• подключение цепей интерфейса RS-485 преобразователя ИГМ–10–Х–0Х должно производиться в соответствии с рис Б.1 и Б.2 Приложения Б через диодные барьеры безопасности с маркировкой взрывобезопасности Exib IIB, Exia IIB, расположенные во взрывобезопасной зоне, со следующими параметрами искробезопасности:

- максимальное выходное напряжение ( $U_0$ ) - до 12 В
- максимальный выходной ток ( $I_0$ ) - до 250 мА
- входная емкость цепей интерфейса RS-485 преобразователя  $C_i = 1,21$  мкФ
- входная индуктивность цепей интерфейса RS-485 преобразователя  $L_i = 0$  мГн.

• подключение цепей интерфейса токовой петли преобразователя ИГМ–10–Х–01 должно производиться в соответствии с рис Б.2 Приложения Б через диодные барьеры безопасности с маркировкой взрывобезопасности Exib IIB, Exia IIB, расположенные во взрывобезопасной зоне, со следующими параметрами искробезопасности:

- максимальное выходное напряжение ( $U_0$ ) - от 12 до 28В
- максимальный выходной ток ( $I_0$ ) - до 250 мА
- максимальная выходная мощность ( $P_0$ ) - не менее 0,6 и не более 1 Вт
- входная емкость цепей токовой петли преобразователя  $C_i = 0,23$  мкФ
- входная индуктивность цепей токовой петли преобразователя  $L_i = 0$  мГн.

## 10 Использование по назначению

### 10.1 Общие требования

10.1.1. К работе с преобразователем допускаются лица, знающие правила эксплуатации электроустановок во взрывоопасных зонах, изучившие руководство по эксплуатации, аттестованные и допущенные приказом администрации к работе с этими изделиями.

### 10.2 Подготовка к работе

10.2.1. Если преобразователь находился в транспортной упаковке при отрицательной температуре, выдержите его при температуре (10–35) °С не менее часа.

10.2.2. Снимите упаковку. Проверьте комплектность, наличие пломб, маркировки взрывозащиты, убедитесь в отсутствии механических повреждений.

### 10.3 Обеспечение взрывозащищенности при монтаже

10.3.1. Монтаж преобразователя на объекте должен производиться в соответствии с утвержденным в установленном порядке проектом размещения системы контроля, в составе которой используется преобразователь.

10.3.2. При монтаже необходимо руководствоваться:

- главой 7.3. «Правил устройства электроустановок» (ПУЭ)
- главой 3.4. «Правил эксплуатации электроустановок потребителей» (ПЭЭП)
- «Правилами техники безопасности при эксплуатации электроустановок потребителей» (ПТБ).

10.3.3. Электрические соединения должны соответствовать приложению Б.

10.3.4. Монтаж преобразователя должен осуществляться в соответствии с документацией предприятия-изготовителя.

### 10.4 Порядок работы

10.4.1. Обеспечение взрывозащищенности при эксплуатации.

10.4.2.1. При эксплуатации необходимо руководствоваться:

- главой 3.4. «Правил эксплуатации электроустановок потребителей» (ПЭЭП)
- «Правилами техники безопасности при эксплуатации электроустановок потребителей» (ПТБ).

10.4.1.2. Преобразователь должен иметь наружное заземляющее устройство

10.4.2. Первичная проверка работоспособности преобразователя

10.4.2.1. Подключение преобразователя.

Для модификаций преобразователя с разъемом:

Подключите питание преобразователя в соответствии со схемой Приложения Б.

Подключите цепь интерфейса в соответствии с рис. Б.1 или Б.2. в зависимости от модификации преобразователя в соответствии с таблицей А.1 приложения А.

Для модификаций преобразователя с кабельным вводом:

Подключите цепи питания и интерфейса в соответствии с рис. Б.3. Приложения Б

Подключение производить в соответствии с инструкцией Приложение К.

Примечание:

*Преобразователь поставляется с технологическим жгутом, предназначенным для предварительной проверки перед установкой на объекте. Назначение проводов технологического жгута маркировано бирками.*

10.4.2.2. После включения преобразователя в помещении с атмосферой, не содержащей примесей горючих газов, должна выполняться сигнализация и индикация в соответствии с таблицей 1.

10.4.2.3. После подачи внешнего питания на преобразователь в течение двух минут на его аналоговом выходе присутствует ток 4 мА ( при использовании аналогового выхода пре-

образователя) или 0 значение концентрации при использовании цифрового интерфейса. По истечении 2-х минут для преобразователя преобразователь автоматически контролирует содержание горючих газов в воздухе рабочей зоны и на его выходе отображается концентрация в соответствии с Приложением Е или И, И.1 в зависимости от модификации преобразователя.

10.4.2.3. При достижении концентрации горючих газов пороговых значений, преобразователь осуществляет индикацию и сигнализацию в соответствии с таблицей 1.

## **10.5 Техническое обслуживание**

10.5.1. Техническое обслуживание (ТО) производится с целью обеспечения нормальной работы преобразователя в течение его срока эксплуатации. ТО должно проводиться подготовленными лицами, знающими правила техники безопасности при работе с электроустановками во взрывоопасных зонах, изучившими настоящее РЭ, аттестованными и допущенными приказом администрации к работе с этими изделиями.

10.5.2. Рекомендуемые виды и сроки проведения технического обслуживания:

- внешний осмотр преобразователя – ежемесячно;
- периодическая проверка работоспособности – ежегодно (если прибор находится без включения);
- очистка корпуса и сетчатого фильтра преобразователя – ежегодно.

10.5.3. Контроль работоспособности преобразователя.

Проверка работоспособности производится преобразователем автоматически, основные неисправности индицируются в соответствии с таблицей 1.

10.5.4. Установка 0 и калибровка преобразователя производится ежегодно при подготовке к проведению поверки. Установка 0 и калибровка производится в соответствии с методикой (приложение Л). Установка 0 также производится непосредственно после монтажа на объекте перед запуском преобразователя в эксплуатацию.

10.5.5. Поверка преобразователя производится 1 раз в 2 года в соответствии с методикой поверки МП-242–0722–2008, утвержденной ФГУП «ВНИИМ им. Д.И. Менделеева».

## **10.6 Транспортирование и хранение**

10.5.1 Условия транспортирования – по условиям хранения 5(ОЖ4) по ГОСТ 15150.

10.5.2 Транспортирование преобразователей должно производиться всеми видами транспорта в закрытых транспортных средствах, а так же в отапливаемых герметизированных отсеках самолетов в соответствии с правилами перевозки грузов, действующими на соответствующем виде транспорта.

10.5.3 Преобразователи в упаковке предприятия–изготовителя должны храниться на складах поставщика и потребителя в условиях хранения 1 по ГОСТ 15150.

10.5.4 В атмосфере помещения для хранения не должно содержаться вредных примесей, вызывающих коррозию.

10.5.5 Преобразователи в упаковке предприятия–изготовителя следует хранить на стеллажах.

10.5.6 Расстояние между отопительными устройствами хранилищ и преобразователями должно быть не менее 0,5 м.

10.5.7 По истечении срока защиты без переконсервации преобразователи должны быть переконсервированы.

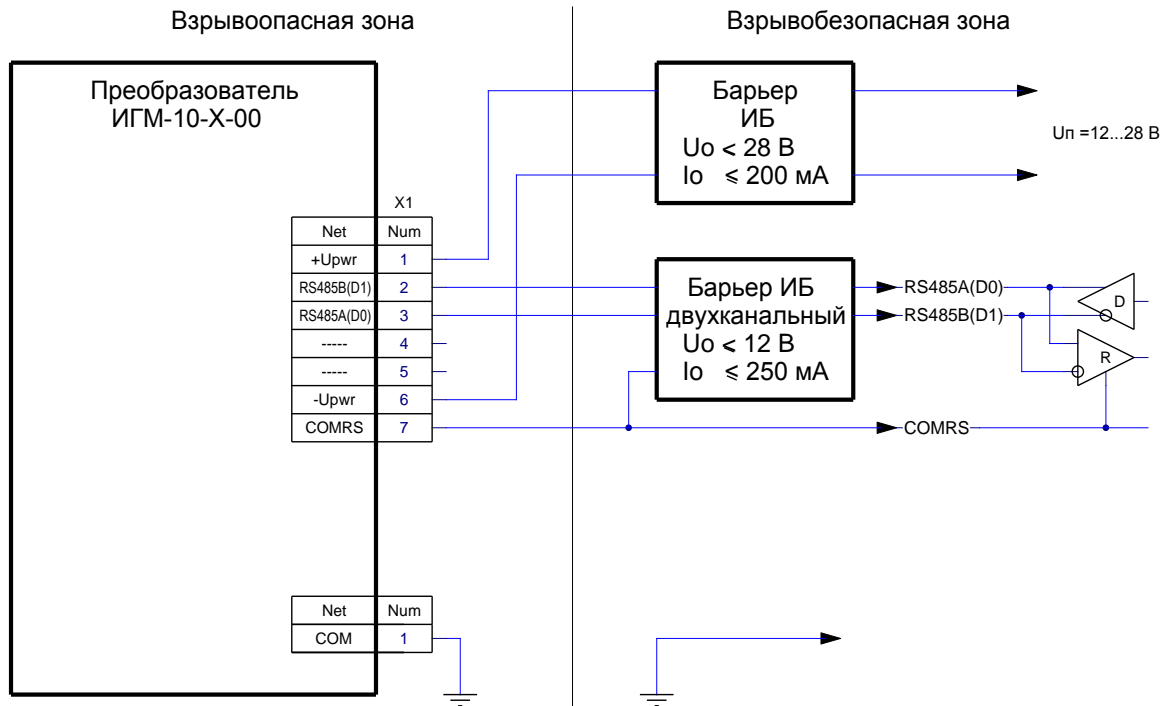




## Приложение Б

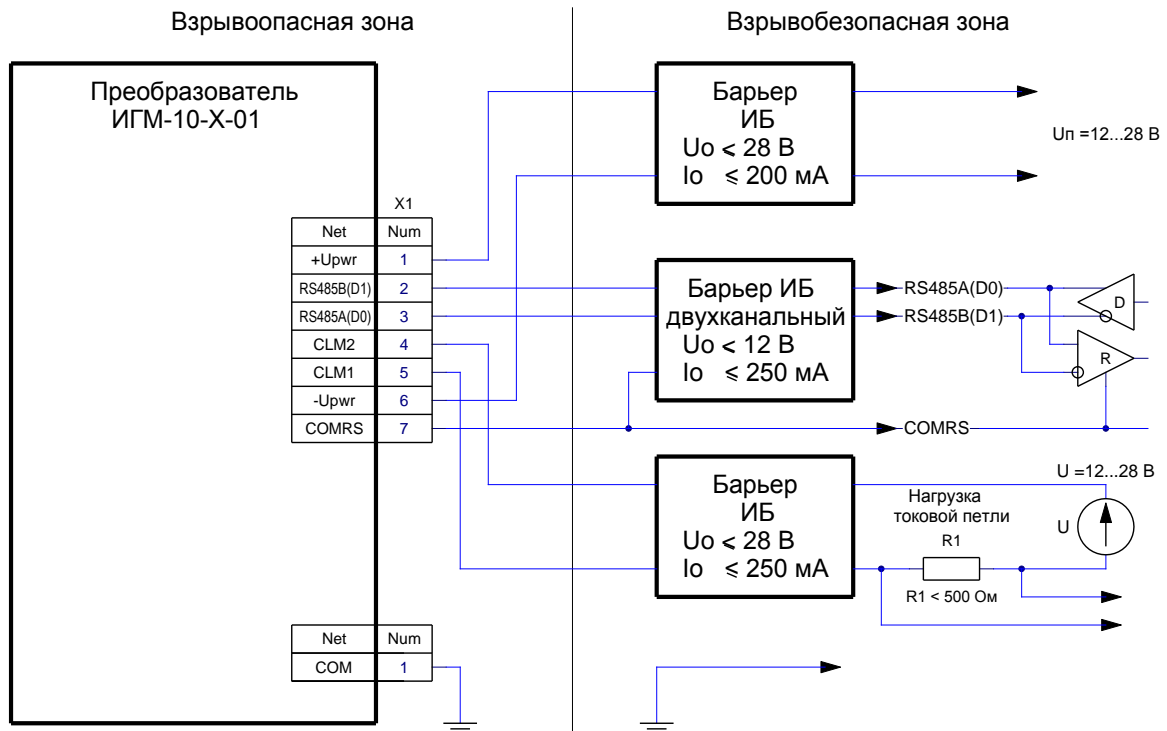
(обязательное)

Рисунок Б.1 –Схема подключения преобразователя ИГМ-10-Х-00 к искробезопасному источнику питания и интерфейсу RS-485.



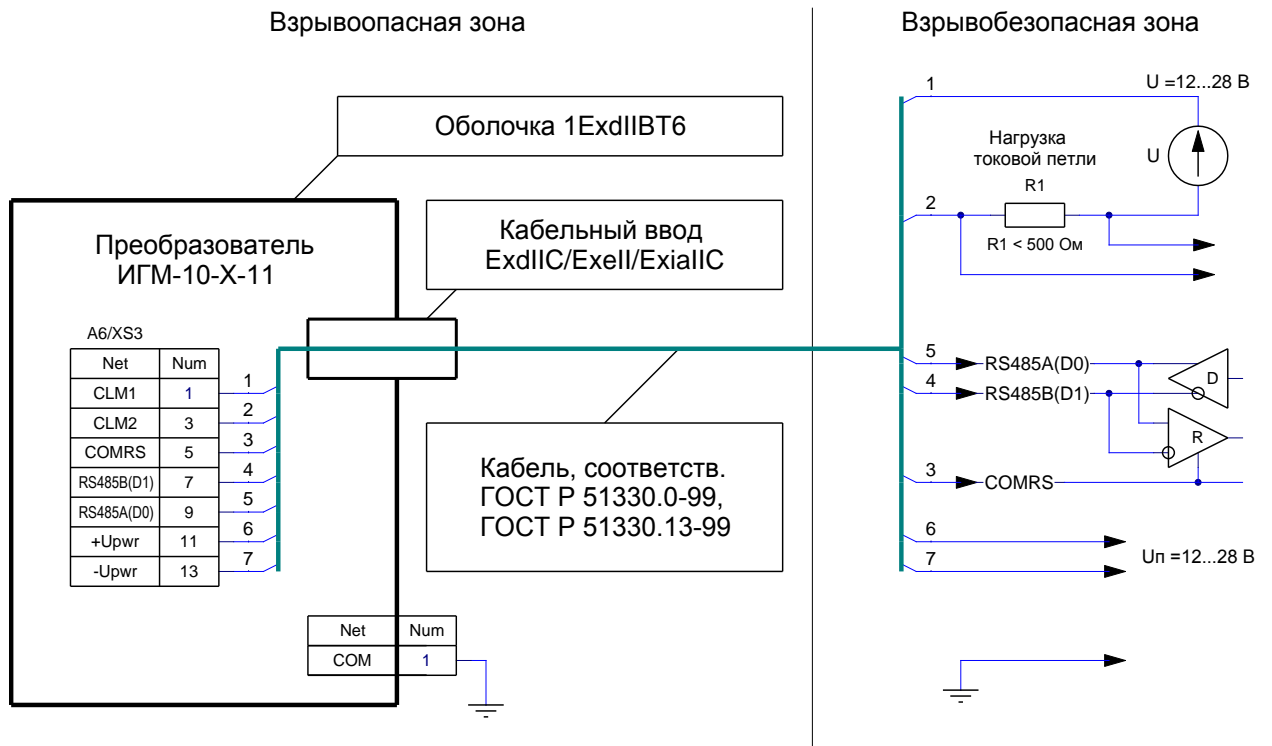
1. Монтаж внешних цепей вести в соответствии с действующей нормативной документацией.
2. При необходимости согласования линии RS485-интерфейса в качестве оконечной нагрузки можно использовать встроенную цепь преобразователя согласно РЭ (приложение Ж).
3. Питание преобразователя и подключение цепей интерфейса допускается только через барьеры искробезопасности (ИБ), имеющие разрешение ГТН на применение для категории [ib]IIB
4. Внутренние параметры искробезопасности цепи питания преобразователя [ib]IIB:  $L_i=0,76 \text{ мГн}$ ,  $C_i=0,1 \text{ мкФ}$ .
5. Внутренние параметры искробезопасности цепей интерфейса RS485 преобразователя [ib]IIB:  $L_i=0 \text{ мГн}$ ,  $C_i=1,21 \text{ мкФ}$ .

Рисунок Б.2 – Схемы подключения преобразователя ИГМ-10-Х-01 к искробезопасному источнику питания интерфейсу токовой петли и интерфейсу RS-485.



1. Монтаж внешних цепей вести в соответствии с действующей нормативной документацией.
2. При необходимости согласования линии RS485-интерфейса в качестве оконечной нагрузки можно использовать встроенную цепь преобразователя согласно РЭ (приложение Ж).
3. Питание преобразователя и подключение цепей интерфейса допускается только через барьеры искробезопасности (ИБ), имеющие разрешение ГГТН на применение для категории [ib]IIB
4. Внутренние параметры искробезопасности цепи питания преобразователя [ib]IIB:  $L_i=0,76\text{ мГн}$ ,  $C_i=0,1\text{ мкФ}$ .
5. Внутренние параметры искробезопасности цепей интерфейса RS485 преобразователя [ib]IIB:  $L_i=0\text{ мГн}$ ,  $C_i=1,21\text{ мкФ}$ .
6. Внутренние параметры искробезопасности цепи интерфейса токовой петли преобразователя [ib]IIB:  $L_i=0\text{ мГн}$ ,  $C_i=0\text{ мкФ}$ .

Рисунок Б.3 – Схема подключения преобразователя ИГМ-10-Х-11 (с кабельным вводом)



1. Монтаж внешних цепей вести в соответствии с действующей нормативной документацией.
2. При необходимости согласования линии RS485-интерфейса в качестве оконечной нагрузки можно использовать встроенную цепь преобразователя согласно РЭ (приложение Ж).

## Приложение В

(обязательное)

Рисунок В.1 – Чертеж средств взрывозащиты ИГМ-10-Х-ХХ.

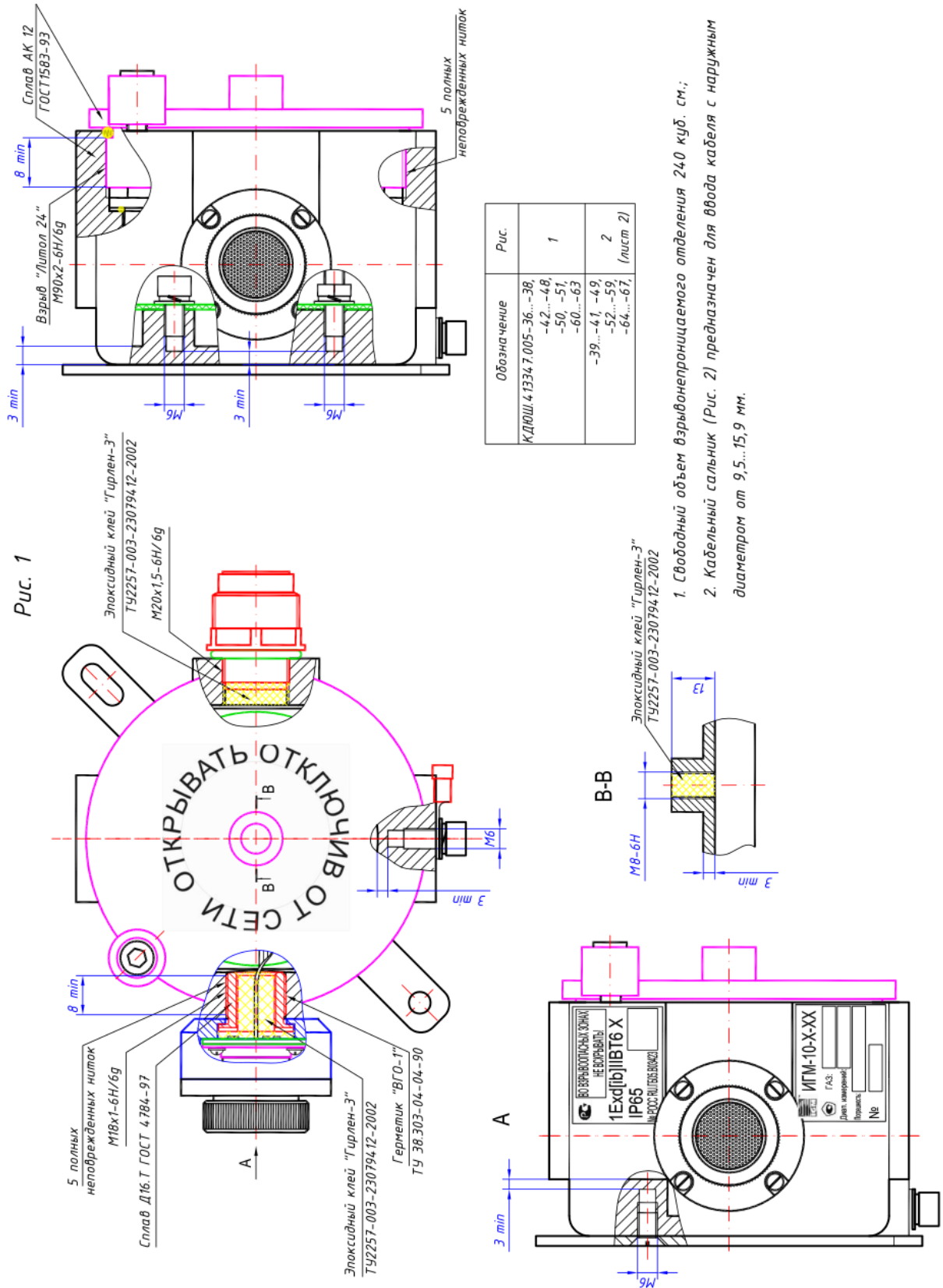
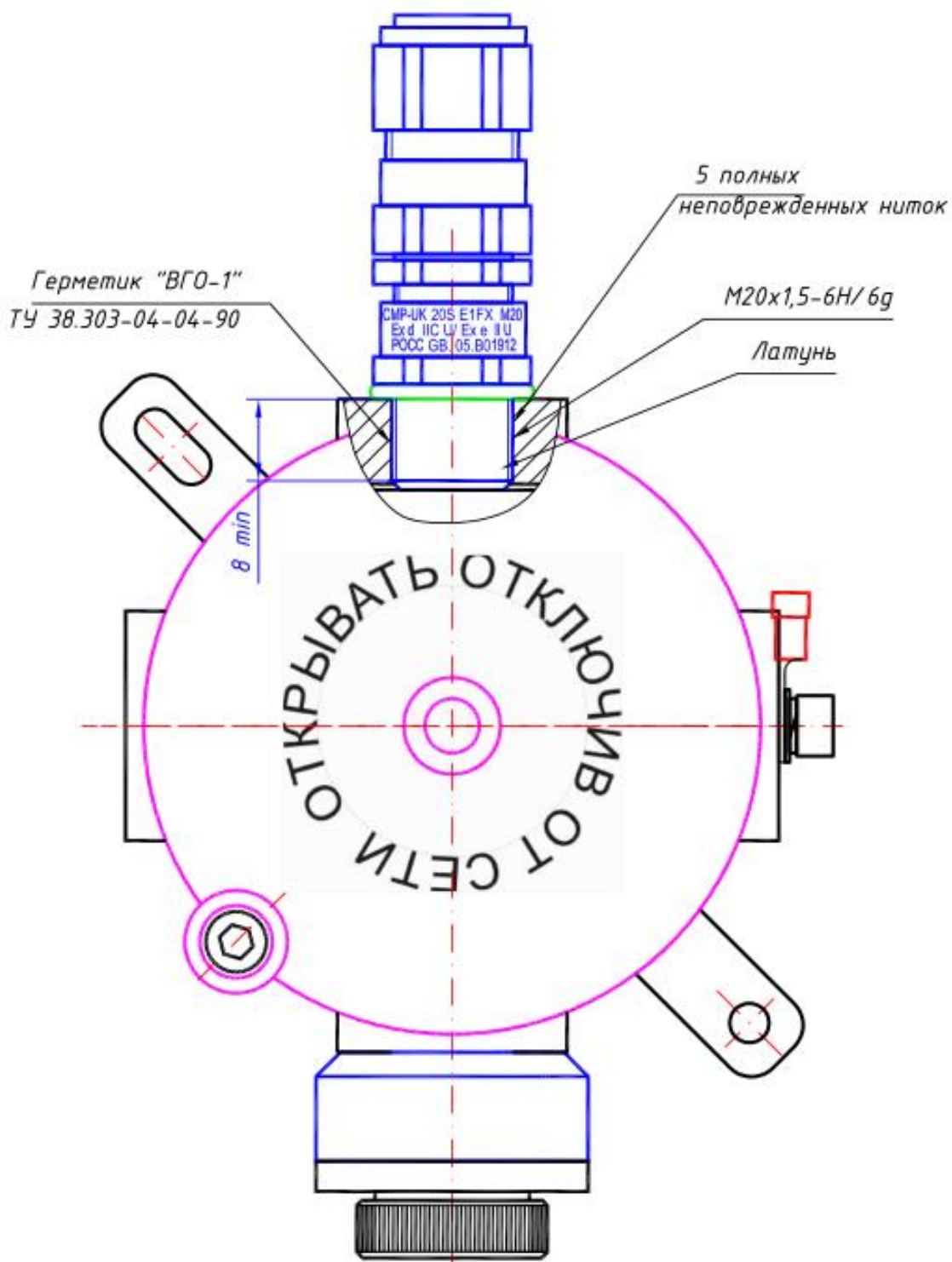


Рис. 2

Остальное - см. рис. 1 лист 1



**Приложение Д**  
(обязательное)

Рисунок Д.1 - Габаритный чертеж ИГМ-10-Х-01.

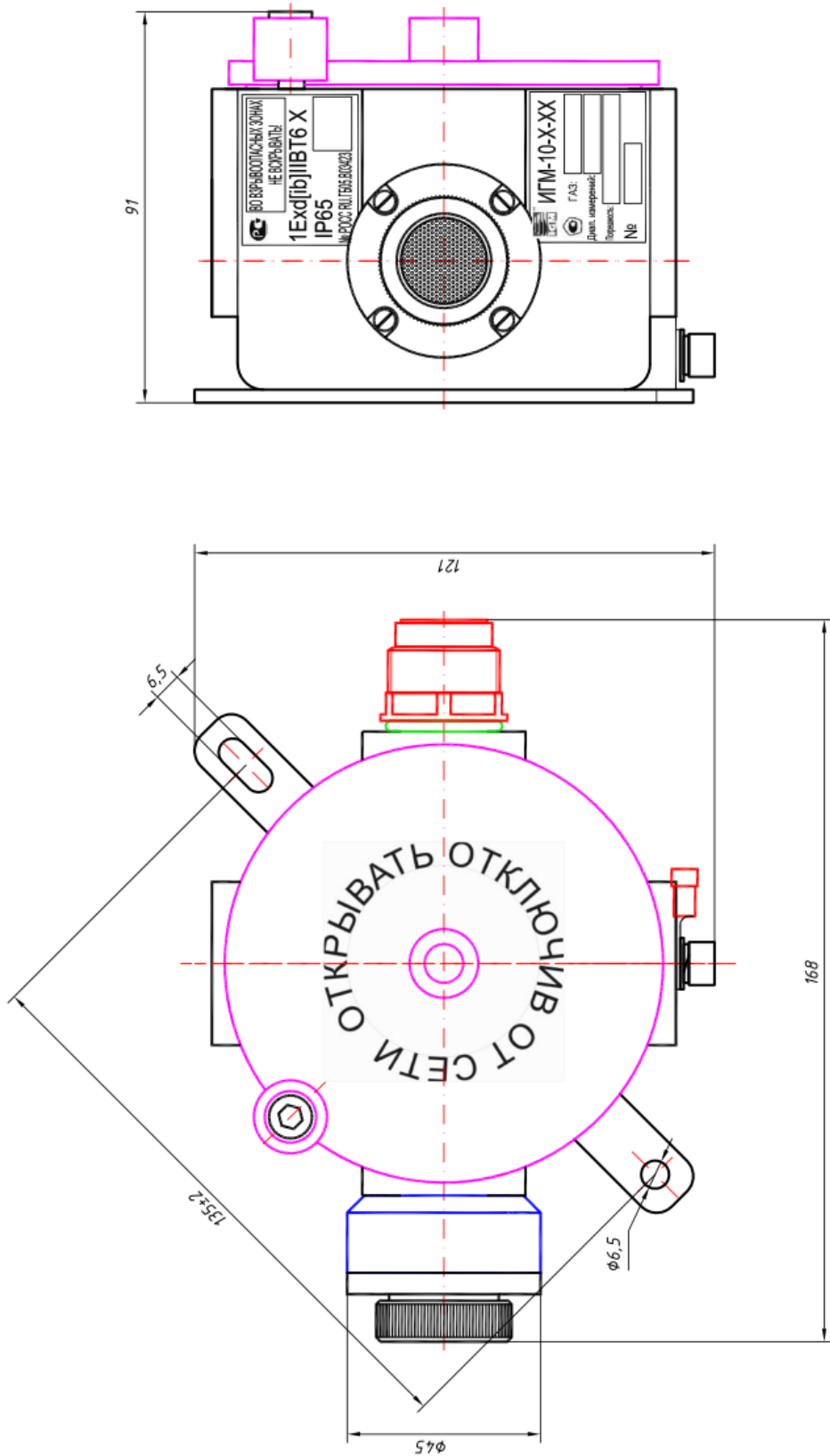
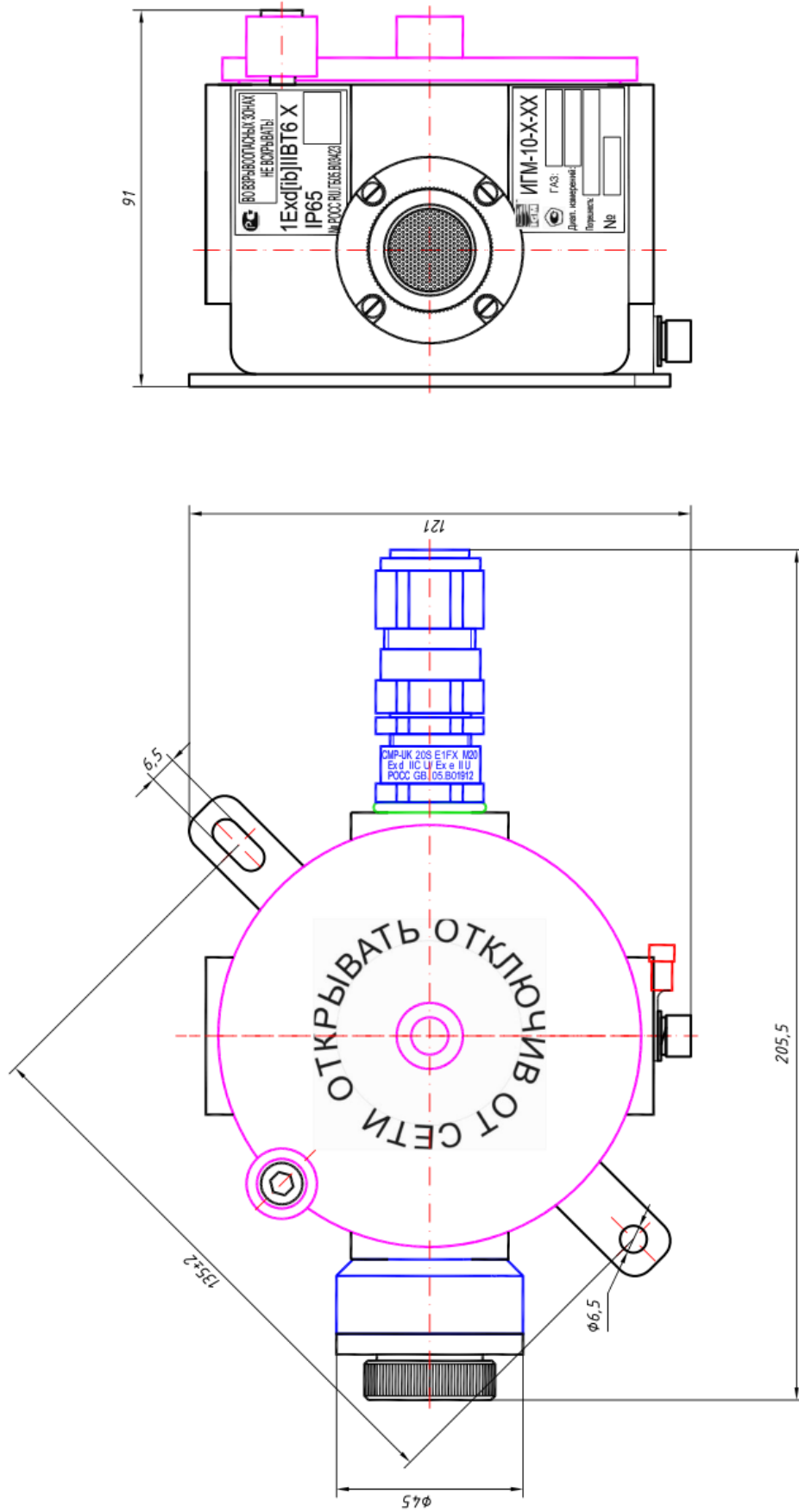


Рисунок Д.1 - Габаритный чертеж ИГМ-10-Х-11.



## Приложение Е

### Номинальная статическая функция преобразования

Для модификаций преобразователя с выводом информации по токовой петле номинальная статическая функция преобразования представлена зависимостью силы электрического тока выходного сигнала от концентрации определяемого компонента:

$$I_{ном} = 16 \cdot \frac{C_i}{C_{max}} + 4; \quad (Д.1)$$

где

$I_{ном}$  – выходной ток, мА

$C_i$  – измеренная концентрация, % об.

$C_{max}$  – максимальное значение объемной доли определяемого компонента, соответствующее выходному току 20 мА

Расчет измеренной концентрации проводится по формуле:

$$C = \frac{|I_j - I_0|}{\kappa}; \quad (Д.2)$$

где:

$I_j$  – выходной ток преобразователя в точке проверки (мА);

$I_0$  – начальный выходной ток преобразователя 4 мА

$\kappa$  – коэффициент преобразования:

$$\kappa = \frac{16 \text{ мА}}{C_{max} - C_{min}}; \quad (Д.3)$$

где:

$C_{max}$  – максимальная концентрация диапазона измерения по таблице А.1 приложения А;

$C_{min} = 0$  – минимальная концентрация диапазона измерения (таблица А.1 приложения А).



**Приложение И**

## Протокол обмена

**Интерфейс:** RS-485 (Настройки по умолчанию: 19200, 8-Е-1).

**Протокол:** MODBUS RTU с поддержкой следующих команд:  
 - Чтение из прибора. Код команды 03 (Read Holding Registers),  
 - Запись слова в прибор. Код команды 06 (Write Single Register).

**Регистры прибора** (все 16-ти разрядные):

№ регистра	Адрес регистра	Описание	Доступ	Тип
1	0	Настройки интерфейса	ЧТ/Зп	word
2	1	Состояние прибора	ЧТ	word
3	2	Концентрация, %об.	ЧТ/Зп	word
4	3	Температура, °С	ЧТ	int
5	4	Диапазон показаний по концентрации	ЧТ/Зп	word
6	5	Серийный № прибора (мл.ч.)	ЧТ	word
7	6	Серийный № прибора (ст.ч.)	ЧТ	word
8	7	Концентрация для магнитной калибровки	ЧТ/Зп	word
9	8	Сигнализационный 1й порог по концентрации	ЧТ/Зп	word
10	9	Сигнализационный 2й порог по концентрации	ЧТ/Зп	word
11	10	Показания токового выхода, мА	ЧТ/Зп	word
12	11	Время работы (мл. ч), сек	ЧТ	word
13	12	Время работы (ст. ч), сек	ЧТ	word
14	13	Версия программного обеспечения	ЧТ	word

**Регистр 1:**

15	14	13	12	11	10	9	8	7	6	5	4	3	2	1	0
Адрес (1 - 247)								Стоп бит	Паритет	Скорость					

- Скорость обмена по каналу RS-485:

- 1 - 1200 бод,
- 2 - 2400 бод,
- 3 - 4800 бод,
- 4 - 9600 бод,
- 5 - 19200 бод,
- 6 - 38400 бод,
- 7 - 57600 бод,
- 8 - 115200 бод.

- Паритет (настройка бита паритета):

- 0 - Нет,
- 1 - Нечётный (odd parity),
- 2 - Чётный (even parity).

- Стоп бит (количество стоповых бит): 1 или 2.

Для изменения величины необходимо записать новые значения в соответствующие поля регистра. Причём запись величин, отличных от указанных, не приводит к изменению содержания соответствующих полей регистра.

**Регистр 2:**

15	14	13	12	11	10	9	8	7	6	5	4	3	2	1	0
Тип газа				Им	П2	П1	Грд	Чт	Старт	Ток	Датч	Опт	Конц	Ав	

## Флаги состояния:

- Ав - 0 - авария / 1 - норма (!(Конц | Опт | Датч | Чт)).
- Конц - 1 - превышен предел концентрации / 0 - норма
- Опт - 1 - прибор не работоспособен (загрязнение оптики) / 0 – норма
- Датч - 1 - прибор не работоспособен (аппаратная ошибка) / 0 – норма
- Ток - 1 - токовый выход не работоспособен / 0 – норма
- Старт - 1 - прогрев прибора / 0 – рабочий режим
- Чт - 1 - прибор не работоспособен (ошибка в данных датчика) / 0 – норма
- Грд - 1 - прибор в режиме магнитной градуировки / 0 – рабочий режим
- П1 - 1 - превышен первый порог по концентрации / 0 – нет
- П2 - 1 - превышен второй порог по концентрации / 0 – нет
- Им - 1 - прибор в режиме имитации показаний / 0 – рабочий режим

## Тип газа:

- 1 - Метан (CH<sub>4</sub>)
- 2 - Пропан (C<sub>3</sub>H<sub>8</sub>)
- 3 - Гексан (C<sub>6</sub>H<sub>14</sub>)
- 4 - CO<sub>2</sub>

## Запись:

0x0400 / 0x0000 - вкл. / выкл. режима имитации показаний.

**Регистр 3:**

15	14	13	12	11	10	9	8	7	6	5	4	3	2	1	0
Концентрация, % об. * 100															

## Чтение:

0xFFFF - прибор неработоспособен (см. регистр № 2).

## Запись:

0xFFFF - установка заводских масштабирующих коэффициентов.

0xBBBB - установка «0» прибора.

В рабочем режиме – истинная концентрация (концентрация в об. % \* 100) приводит к градуировки прибора, в режиме имитации – имитации соответствующих показаний.

**Регистр 4:**

15	14	13	12	11	10	9	8	7	6	5	4	3	2	1	0
Знак	Температура, °C * 100														

**Регистр 5:**

15	14	13	12	11	10	9	8	7	6	5	4	3	2	1	0
Диапазон показаний по концентрации токового выхода ( $\leq 100$ % НКПР), % об. * 100															

Изменение диапазона осуществляется записью в регистр новой величины (в об. % \* 100).

**Регистр 6:**

15	14	13	12	11	10	9	8	7	6	5	4	3	2	1	0
№ прибора (младшая часть)															

**Регистр 7:**

15	14	13	12	11	10	9	8	7	6	5	4	3	2	1	0
№ прибора (старшая часть)															

**Регистр 8:**

15	14	13	12	11	10	9	8	7	6	5	4	3	2	1	0
Калибровочное значение концентрации ( $\leq 100\%$ НКПР), % об. * 100															

Запись:

Значение концентрации в %об.\*100, по которому будет производиться магнитная калибровка прибора.

**Регистр 9:**

15	14	13	12	11	10	9	8	7	6	5	4	3	2	1	0
Порог №1 по концентрации ( $\leq$ Порог №2), % об. * 100															

Изменение диапазона осуществляется записью в регистр новой величины (в об. % \* 100).

**Регистр 10:**

15	14	13	12	11	10	9	8	7	6	5	4	3	2	1	0
Порог №2 по концентрации ( $\leq$ Диапазон показаний по концентрации), % об. * 100															

Изменение диапазона осуществляется записью в регистр новой величины (в об. % \* 100).

**Регистр 11:**

15	14	13	12	11	10	9	8	7	6	5	4	3	2	1	0
Расчётные показания токового выхода, мА * 100															

Запись.

Истинные значения тока: При нулевой концентрации корректируется значение 4мА, при равной 100%НКПР – 20мА. Здесь 4,18мА соответствует числу 0418.

0xFFFF: Сброс настроек токового выхода к заводским.

**Регистр 12:**

15	14	13	12	11	10	9	8	7	6	5	4	3	2	1	0
Время работы прибора (младшая часть), секунды															

**Регистр 13:**

15	14	13	12	11	10	9	8	7	6	5	4	3	2	1	0
Время работы прибора (старшая часть), секунды															

**ВНИМАНИЕ!**

- Значения приведены к целочисленному виду: 1,00%об = 0100.
- Регистры имеют ограниченное число циклов записи (100000).
- Преобразователь возвращает стандартные коды ошибок, соответствующие спецификации протокола MODBUS v1.1b.

## Приложение И.1

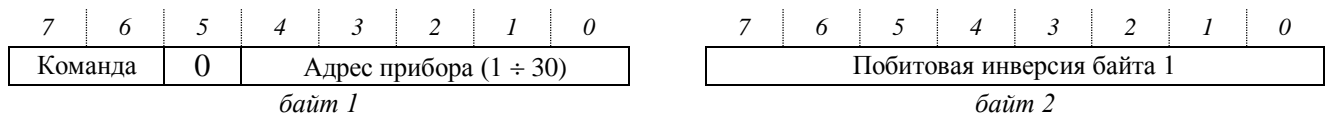
Специальный протокол обмена для модификации преобразователя ИГМ-10-Х-01-1

**Интерфейс:** RS-485 (Настройки: 9600, 8-N-2).

**Протокол:** Авангард HEX с поддержкой следующих команд:

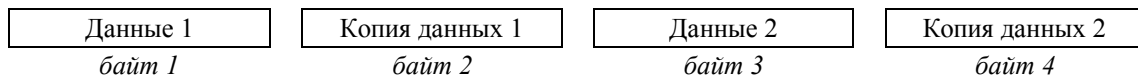
- Чтение типа прибора (код команды - 00),
- Чтение результата измерения (код команды - 01).

**Формат команды:**



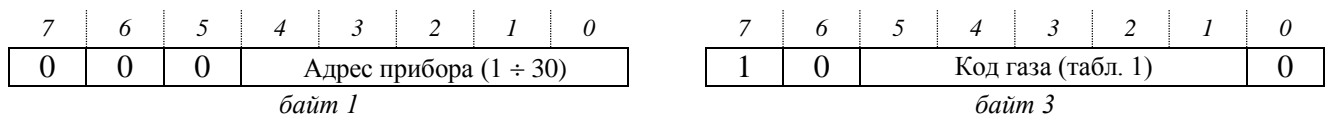
Команды прибору посылаются в форме 2-х байт: первый – прямой, второй – инверсный. Старшими битами вперед.

**Формат ответа:**

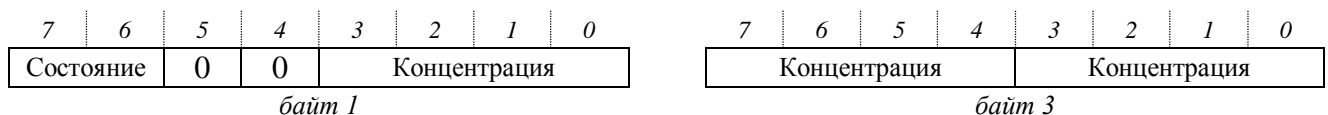


При ответе прибора каждый байт посылается в двух экземплярах, на приеме сравнивается для повышения достоверности, т.е. передается пакет из 4-х байт.

**Ответ на команду 00 (чтение типа прибора):**



**Ответ на команду 01 (чтение результата измерения):**



- Состояние:

- 00 - пороги не превышены,
- 01 - превышен порог №1 по концентрации (табл. 1),
- 10 - превышен порог №2 по концентрации (табл. 1),
- 11 - прибор неработоспособен (значение концентрации при этом = 0).

- Концентрация представлена 3-мя значащими цифрами в двоично-десятичной кодировке. Первый байт содержит старший разряд десятичного значения, второй байт — оставшиеся два разряда десятичного результата измерения. Точность представления зависит от диапазона измерения газа.

Таблица 1.

Код газа	Тип газа	Порог №1	Порог №2
2	Метан (CH <sub>4</sub> )	0,5 %об	1,0 %об
3	Пропан (C <sub>3</sub> H <sub>8</sub> )	0,1 %об	1,7 %об
17	Гексан (C <sub>6</sub> H <sub>14</sub> )	0,1 %об	0,5 %об
15	Углекислый газ (CO <sub>2</sub> )	0,5 %об	нет

**ВНИМАНИЕ!**

Регистры имеют ограниченное число циклов записи (100000).

## Приложение К

Инструкция по монтажу ИГМ-10-Х-11 с кабельным вводом

- Развинтить стопорный винт на верхней крышке преобразователя
- Вывинтить верхнюю крышку по резьбе
- вывинтить фиксирующую гайку на шпильке см рис. К.1.
- за 2 втулки вынуть блок электронный , после этого откроется доступ к плате коммутационной рис. К.2.
- соединения проводов кабеля производить в соответствии с назначением и в соответствии с маркировкой на плате и коммутационной колодке ( колодка отжимная)
- для подключения интерфейса RS-485 джампер XN1 переключить:  
в состояние ON для подключения нагрузки 120 Ом (для преобразователя установленного на конце линии RS-485)  
в состояние OFF для отключения нагрузки 120 Ом
- после выполнения коммутации в обратном порядке:  
вставить блок электронный  
завинтить верхнюю крышку  
застопорить стопорный винт

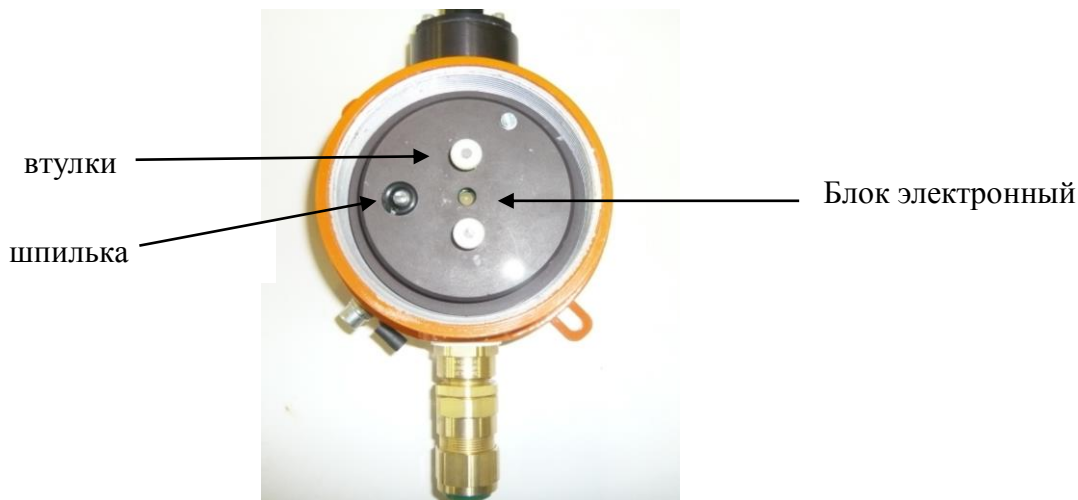


Рис.К.1

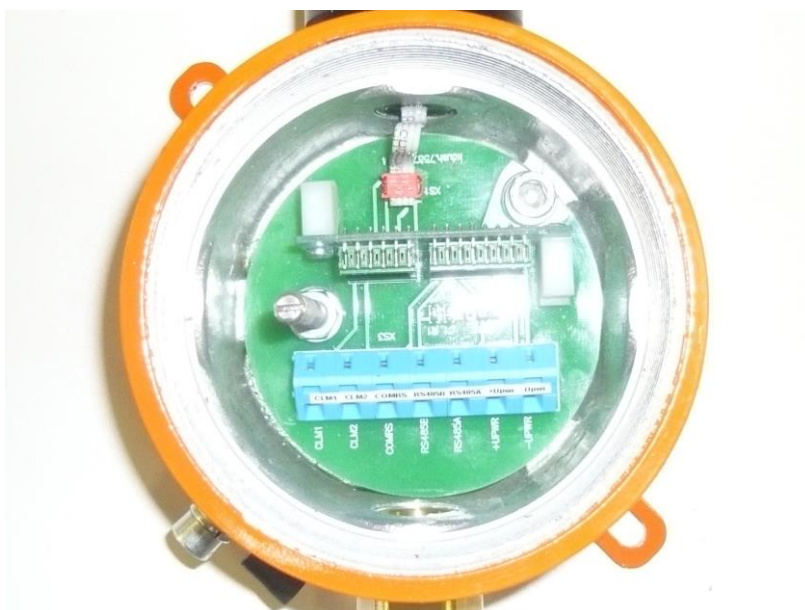


Рис. К.2

## Приложение Л

### Методика установки 0 и калибровки чувствительности преобразователя

1. Установка 0 и калибровка преобразователя производится ежегодно при подготовке к проведению поверки. Установка 0 также производится непосредственно после монтажа на объекте перед запуском преобразователя в эксплуатацию.
2. При проведении работ используют средства приведенные на рис Л.2 и в перечне ПГС
3. Работы по установке нуля и калибровке преобразователя проводит инженер КИПиА в следующей последовательности в соответствии с диаграммой рис. Л.1:
  - устанавливают на преобразователь Адаптер ПГС
  - подают ПГС №1 через 1 мин после подачи ПГС подносят магнит калибровки к зоне маркированной как «зона магнитного датчика» при срабатывании магнитного датчика наблюдается желтый проблеск светодиода индикации, после чего загорается импульсная зеленая индикация с частотой 1 Гц (см. Диаграмму калибровки рис. Л.1). Установка 0 датчика произведена; показания преобразователя должны установиться в 0. Установка 0 может быть повторена в течение 30 сек пока наблюдается импульсная зеленая индикация с частотой 1 Гц.

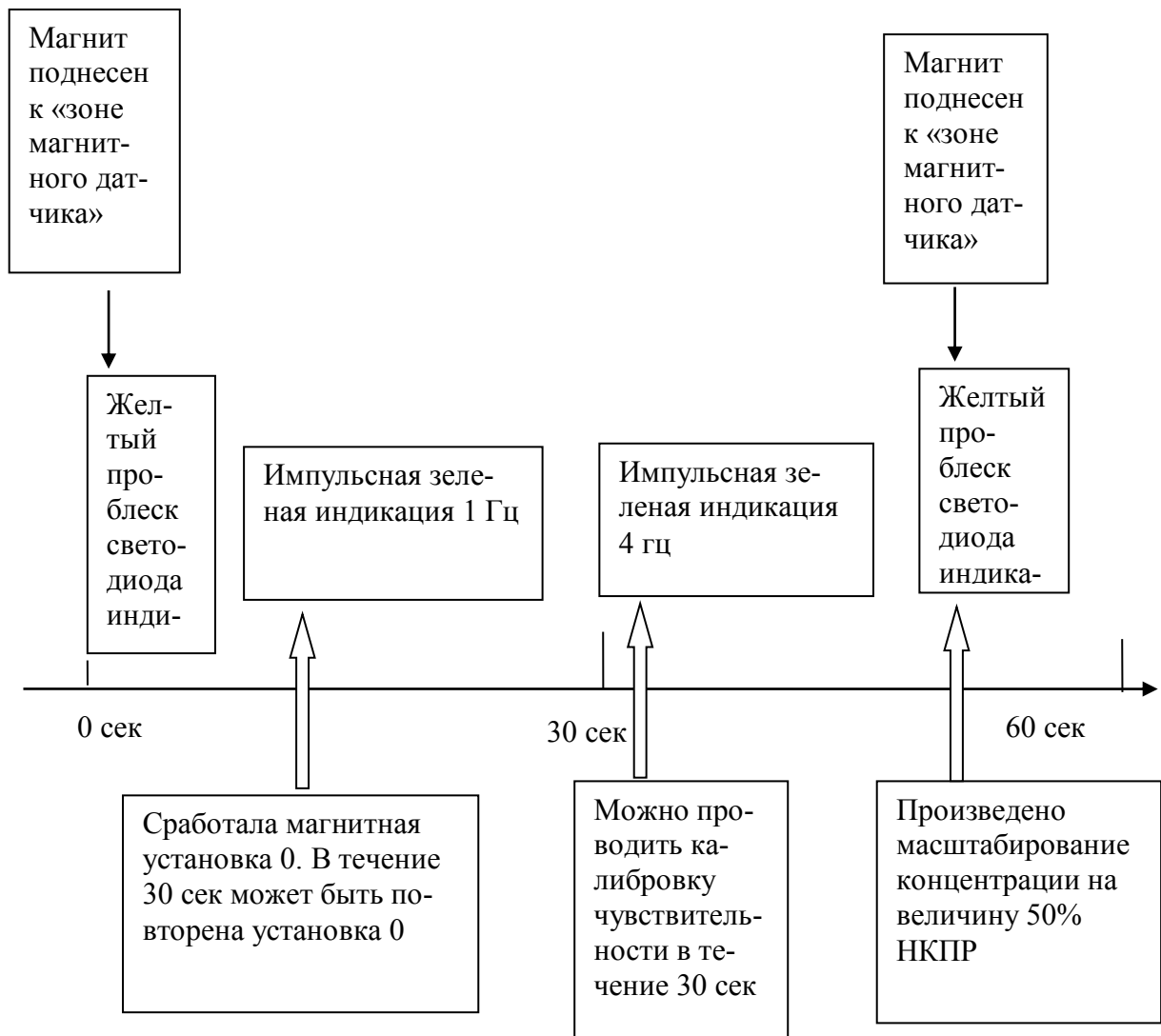


Рис. Л.1. Диаграмма калибровки

- подключают ПГС №2 и в течение периода, когда наблюдается импульсная зеленая индикация с частотой 4 Гц, производят масштабирование концентрации, для чего подносят магнит калибровки к зоне маркированной как «зона магнитного датчика».

При срабатывании магнитного датчика наблюдается желтый проблеск светодиода индикации.

Показания преобразователя считываемые в соответствии с приложением Е, И, И.1 должны установиться в 50% от диапазона измерений в соответствии с приложением А.

- подключают ПГС №3 и проверяют показания преобразователя токовой петле 4-20мА в соответствии с приложением Е или цифровому последовательному интерфейсу RS-485 MOD-BUS® в соответствии с приложением И (И.1) в зависимости от исполнения преобразователя.

- при несоответствии показаний преобразователя значению концентрации ПГС№3 повторяют процедуру установки 0 и калибровки. При повторном несоответствии показаний преобразователя значению концентрации ПГС№3 преобразователь подлежит замене и отправке изготовителю для ремонта.

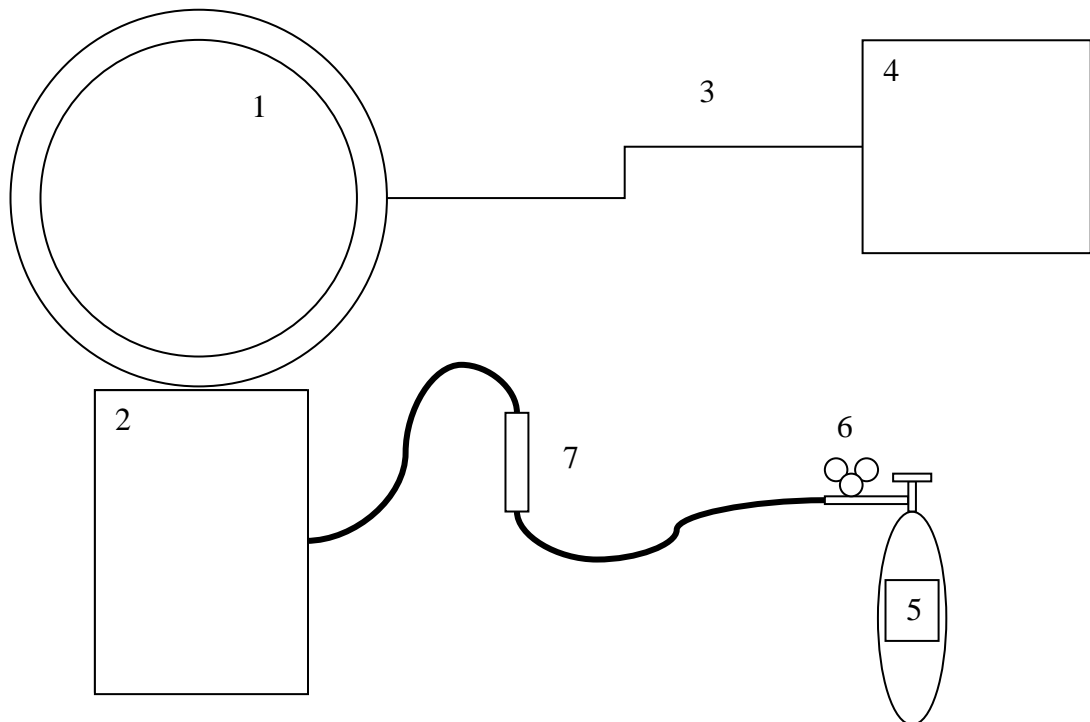


Рисунок Л.2 –схема калибровки.

1. Преобразователь ИГМ-10 2. Адаптер ПГС 3. Электрический кабель 4. Источник питания 5. ПГС	6. Редуктор БКО-25-МГ 7. Ротамерт РМ-А-0,063ГУЗ
---	--

Цепи интерфейса соединить согласно приложению Б.



Таблица Л.1 Перечень ПГС, используемых для проверки преобразователей.

Определяемый компонент	Диапазон измерения	Номинальное значение объемной доли определяемого компонента в ПГС, пределы допускаемого отклонения			Пределы допускаемой основной погрешности	Номер по реестру ГСО или источник получения ПГС
		ПГС № 1	ПГС № 2	ПГС № 3		
метан (СН <sub>4</sub> )	0÷100 % НКПР (0÷4,4 % об.д.)	азот				О.ч., сорт 2 по ГОСТ 9293-74
			2,20 % ± 5 % отн.	4,19 % ± 5 % отн.	±(-0,046X + 1,523) % отн.	ГСО 10256-2013 (метан - азот)
пропан (С <sub>3</sub> Н <sub>8</sub> )	0÷100 % НКПР (0÷1,7 % об.д.)	азот				О.ч., сорт 2 по ГОСТ 9293-74
			0,85 % ± 5 % отн.	1,6 % ± 5 % отн.	± 1,5 % отн.	ГСО 10262-2013 (пропан - азот)
н-гексан (С <sub>6</sub> Н <sub>14</sub> )	0÷50 % НКПР (0÷0,5 % об.д.)	азот				О.ч., сорт 2 по ГОСТ 9293-74
			0,25±5% отн	0,5 ±5% отн	± 0,01 % (об.д.)	ГСО 10334-2013
этан С <sub>2</sub> Н <sub>6</sub>	0- 50 % НКПР (От 0 до 1,25% об.д.)	азот				О.ч., сорт 2 по ГОСТ 9293-74

			0,6 % ± 5 % отн.	1,15 % ± 5 % отн.		ГСО 10244-2013 ± 1,5 % отн.
н-бутан (C <sub>4</sub> H <sub>10</sub> )	0÷50 % НКПР  (0÷0,7 % об.д.)	азот				О.ч., сорт 2 по ГОСТ 9293-74
			0,35±5% отн	0,7 ±5% отн	± (- 0,046X+1,52 3) % отн.	ГСО 10245-2013
изобутан (и-C <sub>4</sub> H <sub>10</sub> )	0÷50 % НКПР  (0÷0,65 % об.д.)	воздух				Марка Б по  ТУ 6-21-5- 82
			0,3±0,1	0,55±0,1	± 0,03	5905-91
н-пентан (C <sub>5</sub> H <sub>12</sub> )	0÷50 % НКПР  (0÷1,4 % об.д.)	азот				О.ч., сорт 2 по ГОСТ 9293-74
			0,7 ±5% отн	1,33 ±5% отн	± 1,5 % отн.	ГСО 10378-2013
этилен  C <sub>2</sub> H <sub>4</sub>	0- 50 % НКПР  (От 0 до 1,15% об.д.)					О.ч., сорт 2 по ГОСТ 9293-74
			0,57 % ± ±5 % отн.	1,15 % ± 5 % отн.	± (-0,046X + 1,523) % отн.	ГСО 10247-2013

пары метанола  (СН3ОН)	0÷50 % НКПР  (0÷2,75 % об.д.)	воздух				Марка Б по  ТУ 6-21-5-82
			1,38 ± 10 % отн.	2,47 ± 10 % отн.	± 5 % отн.	Рабочий эталон 1-го разряда ГПП-1
гептан  С7Н16	0÷50 % НКПР  (0÷0,55 % об.д.)	воздух				Марка Б по  ТУ 6-21-5-82
			0,27 ± 10 % отн.	0,50 ± 10 % отн.	± 5 % отн.	Рабочий эталон 1-го разряда ГПП-1
пропилен (С3Н6)	0÷100 % НКПР  (0÷4,0 % об.д.)	азот				О.ч., сорт 2 по ГОСТ 9293-74
			2,0 ± 5% отн	3,8 ± 5% отн	± (-0.046X+1.523) % отн.	ГСО 10249-2013
пары этанола  (С2Н5ОН)	0÷50 % НКПР  (0÷1,55 % об.д.)	воздух				Марка Б по  ТУ 6-21-5-82

						Рабочий эталон 1-го разряда ГПП-1
толуол	0÷50 % НКПР		0,78 ± 10 % отн.	1,40 ± 10 % отн.	± 5 % отн.	
С <sub>6</sub> H <sub>5</sub> OH <sub>3</sub>	(0÷0,55 % об.д.)	воздух				Марка Б по ТУ 6-21-5-82
			0,28 ± 10 % отн.	0,50 ± 10 % отн.	± 5 % отн.	Рабочий эталон 1-го разряда ГПП-1
бензол	(С <sub>6</sub> H <sub>6</sub> )	(0÷1,2 % об.д.)	азот			О.ч., сорт 2 по ГОСТ 9293-74
				0,6 ± 5 % отн.	1,14 ± 5 % отн.	± 1,5 % отн.
ацетон	(СН <sub>3</sub> СОСН <sub>3</sub> )	(0÷1,25 % об.д.)	воздух			Марка Б по ТУ 6-21-5-82
				0,63 ± 5 % отн.	1,19 ± 5 % отн.	± 1,5 % отн.
Пары метил-третбутилового эфира (МТБЭ)	0÷50 % НКПР					Марка Б по ТУ 6-21-5-82
С <sub>5</sub> H <sub>12</sub> O	(0÷0,7 % об.д.)	воздух				

			$0,35 \pm 10 \%$ отн.	$0,63 \pm 10$ % отн.	$\pm 5 \%$ отн.	Рабочий эталон 1-го разряда ГПП-1
Октан	0÷50 % НКПР					Марка Б по
C8H18	(0÷0,4 % об.д.)	воздух				ТУ 6-21-5- 82
			$0,20 \pm 10 \%$ отн.	$0,36 \pm 10$ % отн.	$\pm 5 \%$ отн.	Рабочий эталон 1-го разряда ГПП-1
Нонан	0÷50 % НКПР					Марка Б по
C9H20	(0÷0,35 % об.д.)	воздух				ТУ 6-21-5- 82
			$0,18 \pm 10 \%$ отн.	$0,32 \pm 10$ % отн.	$\pm 5 \%$ отн.	Рабочий эталон 1-го разряда ГПП-1
Декан	0÷50 % НКПР					Марка Б по
C10H22	(0÷0,35 % об.д.)	воздух				ТУ 6-21-5- 82
			$0,18 \pm 10 \%$ отн.	$0,32 \pm 10$ % отн.	$\pm 5 \%$ отн.	Рабочий эталон 1-го разряда ГПП-1

Оксид этилена (CH <sub>2</sub> CH <sub>2</sub> O)	0÷50 % НКПР  (0÷1,3% об.д.)	азот				О.ч., сорт 2 по ГОСТ 9293-74
			0,65 ± 10 % отн.	1,3 ± 5 % отн.	± 1,5 % отн.	ГСО 10383-2013
Стирол C <sub>8</sub> H <sub>8</sub>	0÷50 % НКПР  (0÷0,55 % об.д.)	воздух				Марка Б по ТУ 6-21-5-82
			0,28± 10 % отн.	0,5± 10 % отн.	± 5 % отн.	Рабочий эталон 1-го разряда ГПП-1
Этилацетат CH <sub>3</sub> COOC <sub>2</sub> H <sub>5</sub>	0÷50 % НКПР  (0÷1,1 % об.д.)	воздух				Марка Б по ТУ 6-21-5-82
			0,55± 10 % отн.	1,0± 10 % отн.	± 5 % отн.	Рабочий эталон 1-го разряда ГПП-1
Диоксид углерода (CO <sub>2</sub> )	От 0 до 2,5 %	ПНГ - воздух				Марка Б по ТУ 6-21-5-85
			1,25 % ± 5 % отн.	2,38 % ± 5 % отн.	(-0,046X + 1,523) % отн.	ГСО 10241-2013

Примечания:

1) пересчет значений концентрации определяемого компонента, выраженной в объемных долях, %, в % НКПР проводится с использованием данных ГОСТ Р 52136-2003;

2) изготовители и поставщики ГСО-ПГС:

ООО "Мониторинг", г. Санкт-Петербург, Московский пр., 19. тел. 315-11-45, факс 327-97-76;

ФГУП "СПО "Аналитприбор"", Россия, г. Смоленск, ул. Бабушкина, 3, тел. (0812) 51-32-39;

ОАО "Линде Газ Рус" – 143907, Россия, Московская обл., г. Балашиха, ул. Белякова, 1-а; тел: (495) 5211565, 5214883, 5213013; факс: 5212768;

ЗАО "Лентехгаз", 193148, г. Санкт-Петербург, Б. Смоленский пр., 11;

ООО "ПГС – Сервис", 624250, Свердловская обл., г. Заречный, ул. Мира, 35.

3) Допускается вместо азота о.ч. сорт 2 по ГОСТ 9293-74 использование ПНГ – воздуха марки Б по ТУ 6-21-5-82.